

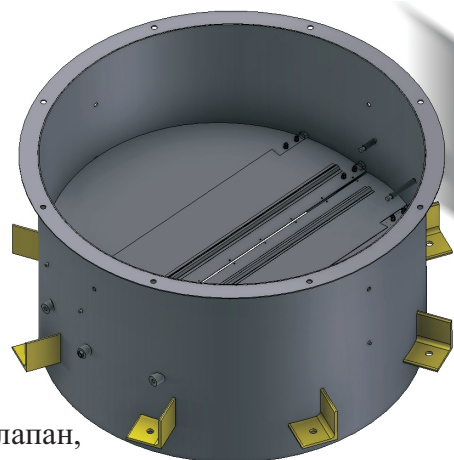
1.2.3.2 Стаканы круглые типа С.034 с клапаном обратным для монтажа вентиляторов крышных радиальных дымоудаления ВДРДВ

Описание и обозначение стаканов

Конструкция стакана типа С.034 состоит из корпуса поз.1, внутри которого на полуосях поворачивается лопатка поз.2. Оси лопатки смещены относительно оси симметрии, благодаря чему под действием воздушного потока лопатка поддерживается в открытом положении. При прекращении движения воздуха лопатка возвращается в начальное положение и клапан закрывается. Для уравнивания лопатки предусмотрен противовес.

Минимальное динамическое давление, при котором работает клапан, составляет 30 40 Па.

Стакан круглый С.034 также имеет уголки монтажные поз.3 для установки на крыше, фланец поз.4 с отверстиями для крепления вентилятора, болты для крепления поддона.



Типоразмеры

Стаканы изготавливаются пяти типоразмеров: С1.034; С2.034; С3.034; С4.034; С5.034.

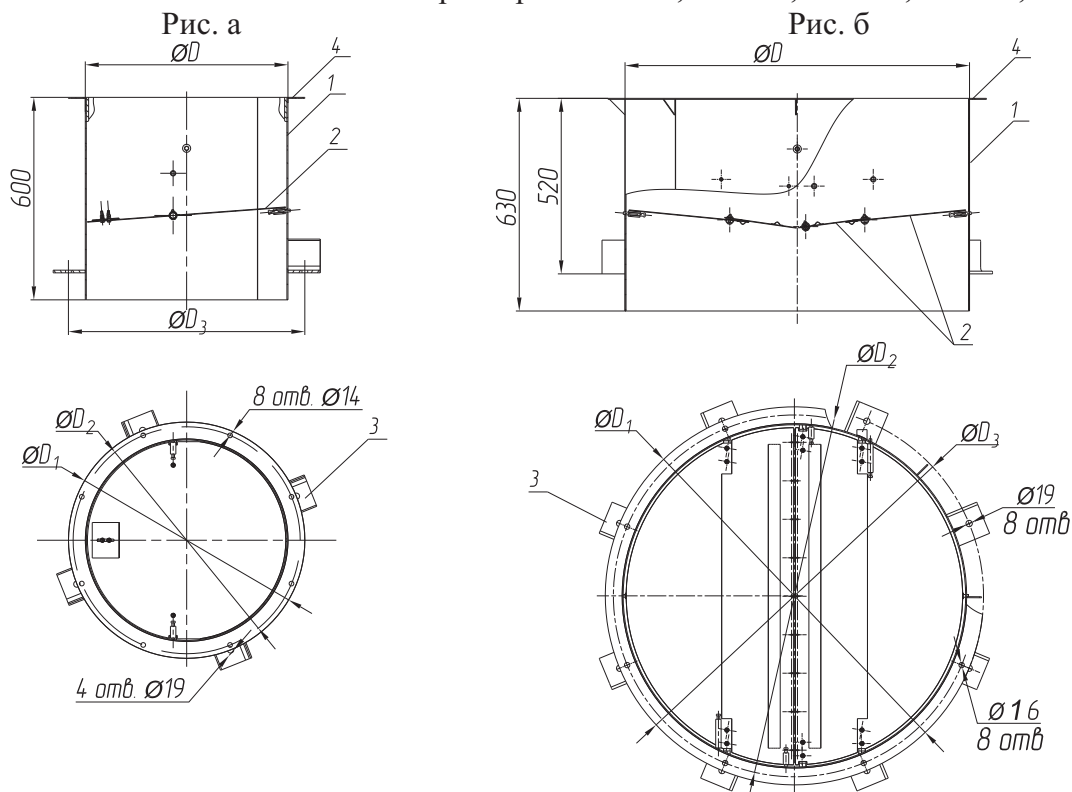


Таблица 1.21 Габаритные и присоединительные размеры стаканов С.034

Номер вентилятора ВДРДВ	Индекс	Рис.	Размеры, мм				Масса, кг
			D	D1	D2	D3	
4; 5	С1.034	а	600	700	672	700	38
6,3; 7,1	С2.034		720	820	772	820	50
8; 9	С3.034	б	1020	1120	1072	1120	78
10; 11,2	С4.034		1220	1320	1272	1320	114
12,5	С5.034		1420	1580	1522	1520	160