

## 1.2 Клапаны обратные общего назначения

Клапаны обратные изготавливаются в соответствии с ТУ У В.2.5-29.1-24472991-018: 2006 и предназначены для предотвращения перетекания воздуха и невзрывоопасных воздушных смесей, агрессивность которых по отношению к углеродистым сталям обыкновенного качества не выше агрессивности воздуха и относительной влажностью до 80%, с температурой от минус 40° С до плюс 80°С, не содержащих липких веществ и волокнистых материалов, с содержанием пыли и других твердых примесей в количестве не более 100 мг/м<sup>3</sup>, через ответвления к отключенным вентиляторам (от отключенных вентиляторов) при присоединении последних к коллекторам.

Клапан обратный состоит из корпуса, лопатки и противовеса. При отсутствии потока воздуха (вентилятор выключен) противовес удерживает лопатку в закрытом положении. При работающем вентиляторе давление потока воздуха преодолевает силу противовеса и открывает клапан.

При установке клапанов в вертикальном воздуховоде поток воздуха должен быть направлен снизу вверх.

Установка клапанов в сети допускается при скоростях движения воздуха на горизонтальных участках  $V \geq 5$  м/с и на вертикальных -  $V \geq 4$  м/с.

Клапаны рассчитаны на эксплуатацию в районах с умеренным (У) климатом категории размещения 3 по ГОСТ 15150.

### 1.2.1 Клапаны обратные по типу серии 5.904-41

#### 1.2.1.1 Клапаны обратные круглого сечения КО

Клапаны обратные КО применяются в системах вентиляции с рабочим давлением до 1500 Па.

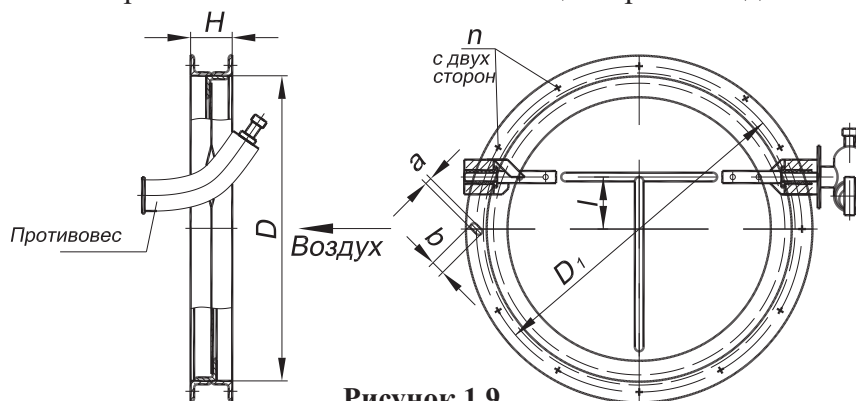


Рисунок 1.9

Таблица 1.15

Обозначение	Шифр	Площадь фронтального сечения $F_{\phi}$ , м <sup>2</sup> , не менее	Размеры, мм					Кол-во отв., п, шт.	Масса, кг, не больше	
			D	D <sub>1</sub>	H	l	a x b			
КО -00	250	0,029	250	280	50	32	7x10	12	3,0	
-01	315	0,053	315	345		40		20	16	3,3
-02	400	0,094	400	430		50			4,2	
-03	500	0,157	500	530		62	10x16	24	5,3	
-04	630	0,262	630	660		78			8,4	
-05	800	0,440	800	830		100	32	19,8	11,9	
-06	1000	0,707	1000	1040	64	125				
-07	1250	1,128	1250	1295	72	155	12x18	36	25,3	
-08	560	0,206	560	590	50	70	7x10	20	6,9	

Пример условного обозначения при заказе клапана обратного общего назначения круглого сечения КО с внутренним диаметром D 315мм:

**“Клапан обратный круглого сечения КО- 315 УЗ ТУ У В.2.5-29.1-24472991-018:2006”**

ЧАО “Интеркондиционер” оставляет за собой право на внесение изменений без предварительного извещения

### 1.2.1.2 Клапаны обратные круглого сечения КО.100

Клапаны обратные круглого сечения КО.100 применяются в системах вентиляции с рабочим давлением до 800 Па.

Регулирование момента открытия и закрытия клапана следует проводить в процессе отладки вентсистемы с помощью перемещения грузов на противовесе, изменения количества грузов, изменения положения противовеса на оси.

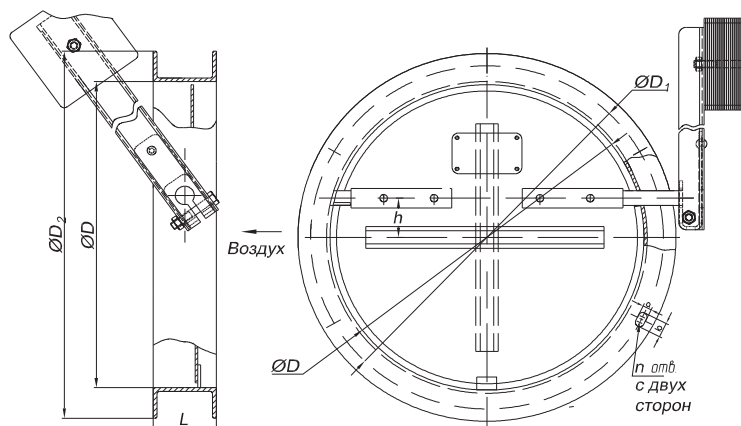


Рисунок 1.9.1

Таблица 1.15.1

Обозначение	Шифр	Размеры, мм						n, шт.	Масса, кг
		D	D <sub>1</sub>	D <sub>2</sub>	L	h	axb		
КО. 100 -00	250	250	280	300	50	32	7x10	12	3,7
-01	315	315	345	365		40		16	4,2
-02	400	400	430	450		50		20	4,9
-03	500	500	530	550		62		20	6,2
-04	560	560	590	610		70		24	6,8
-05	630	630	660	680		78		24	7,7
-06	710	710	740	760		90		24	10,9
-07	800	800	830	850	100	10x16	36	13,3	
-08	900	900	940	964	65		110	32	13,8
-09	1000	1000	1040	1064			125	32	15,8
-10	1120	1120	1165	1190	70	140	12x18	36	18,5
-11	1250	1250	1295	1323		155		36	20,5

Пример условного обозначения при заказе клапана обратного круглого сечения КО.100 с внутренним диаметром D 250мм:

**“Клапан обратный круглого сечения КО.100 – 250 УЗ ТУ У В.2.5-29.1-24472991-018:2006”**

ТУ У В.2.5-29.1-24472991-018:2006

по типу серии 5.904 – 41

### 1.2.1.3 Клапаны обратные прямоугольного сечения КОп.

Клапаны обратные прямоугольного сечения КОп применяются в системах вентиляции с рабочим давлением до 1500 Па.

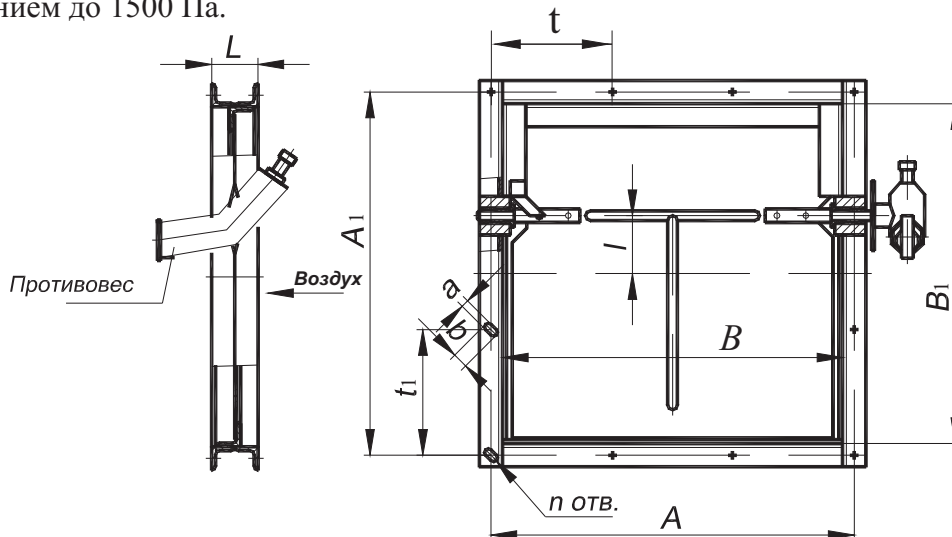


Рисунок 1.10

Таблица 1.16

Обозначение	Шифр	Площадь фронтального сечения $F_{ф}$ м <sup>2</sup> , не менее	Размеры, мм									Кол. отв. n	Масса, кг
			B	B <sub>1</sub>	L	A	A <sub>1</sub>	t	t <sub>1</sub>	l	axb		
<b>КОп</b>	150x150	0,010	150	150	50	180	180	90	90	28	7x10	16	2,6
-01	200x200	0,023	200	200		230	230	115	115	34		16	3,1
-02	250x250	0,040	250	250		280	280	140	140	41		16	3,6
-03	400x400	0,123	400	400		430	430	143,3	143,3	66		24	5,5
-04	500x500	0,203	500	500		530	530	132,5	132,5	83		32	8,0
-05	800x800	0,563	800	800	64	840	840	168	168	132	10x16	40	20
-06	1000x1000	0,903	1000	1000	72	1048	1048	149,7	149,7	166	12x18	56	28
-07	300x400	0,08	400	300	50	430	330	143,3	165	50	7x10	20	4,9
-08	300x500	0,11	500	300		530	330	132,5	165	50		20	5,3
-09	300x600	0,13	600	300		630	330	157,5	165	50		24	5,8
-10	400x800	0,275	800	400	64	840	440	168	146,6	66	10x16	32	9,4
-11	350x600	0,17	600	350	50	630	380	157,5	126,6	58	7x10	32	7,0
-12	350x750	0,22	750	350	64	790	390	158	130	58	10x16	32	8,2
-13	400x700	0,235	700	400		740	440	148	146,6	66		32	8,4
-14	500x800	0,355	800	500		840	540	168	135	83		36	14,0
-15	500x300	0,11	300	500	50	330	530	165	132,5	83	7x10	20	5,3
-16	250x400	0,06	400	250		430	280	143,5	140	41		12	4,6
-17	200x150	0,02	150	200		180	230	90	115	34		16	2,8
-18	300x800	0,2	800	300	64	840	340	168	170	50	10x16	28	7,4
-19	400x500	0,16	500	400	50	530	430	132,5	143,3	66	7x10	28	6,6
-20	600x1000	0,55	1000	600	64	1040	640	208	160	90	10x16	18	19,5

Пример условного обозначения при заказе клапана обратного общего назначения прямоугольного сечения КОп с внутренними размерами- высота- 200 мм, ширина – 200 мм:  
**“Клапан обратный прямоугольного сечения КОп- 200x200 УЗ ТУ У В.2.5-29.1-24472991-018:2006”**

### 1.2.1.4 Клапаны обратные прямоугольного сечения КОп.100

Клапаны обратные прямоугольного сечения КОп.100 применяются в системах вентиляции с рабочим давлением до 800 Па.

Регулирование момента открытия и закрытия клапана следует проводить в процессе отладки вентсистемы с помощью перемещения грузов на противовесе, изменения количества грузов, изменения положения противовеса на оси.

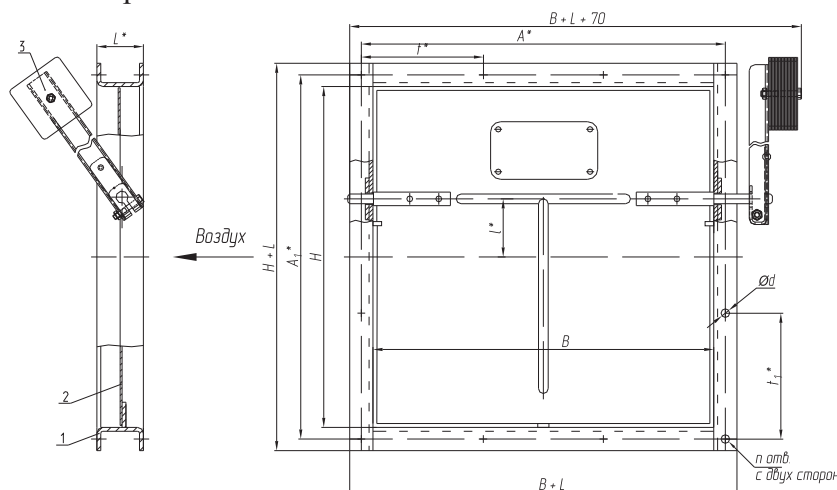


Рисунок 1.10.1

Таблица 1.16.1

Обозначение	Площадь фронтального сечения $F_{ф}$ м <sup>2</sup> , не менее	Размеры, мм									Кол-во отв. n	Масса, кг
		B	B <sub>1</sub>	L	A	A <sub>1</sub>	t	t <sub>1</sub>	l	d		
КОп.100-150x150	0,010	150	150	50	180	180	90	90	28	8	16	3,8
КОп.100-200x200	0,023	200	200		230	230	115	115	34		16	4,6
КОп.100-250x250	0,040	250	250		280	280	140	140	41		16	5,5
КОп.100-400x400	0,123	400	400		430	430	143,3	143,3	66		24	8,2
КОп.100-500x500	0,203	500	500		530	530	132,5	132,5	83		32	10,3
КОп.100-800x800	0,563	800	800	64	840	840	168	168	132	10	40	13
КОп.100-1000x1000	0,903	1000	1000	72	1048	1048	149,7	149,7	166	12	56	25,4
КОп.100-300x400	0,08	400	300	50	430	330	143,3	165	50	8	20	7,1
КОп.100-300x500	0,11	500	300		530	330	132,5	165	50		20	8,1
КОп.100-300x600	0,13	600	300		630	330	157,5	165	50		24	11
КОп.100-400x800	0,275	800	400	64	840	440	168	146,6	66	10	32	16,7
КОп.100-350x750	0,22	750	350	64	790	390	158	130	58	10	32	14,6
КОп.100-400x700	0,235	700	400		740	440	148	146,6	66		32	16,3
КОп.100-500x800	0,355	800	500		840	540	168	135	83		36	19
КОп.100-500x300	0,11	300	500	50	330	530	165	132,5	83	8	20	8,1
КОп.100-250x400	0,06	400	250		430	280	143,5	140	41		12	6,3
КОп.100-300x800	0,2	800	300	64	840	340	168	170	50	10	28	12,6
КОп.100-600x1000	0,55	1000	600	64	1040	640	208	160	90	10	18	19,5

Пример условного обозначения при заказе клапана обратного прямоугольного сечения КОп.100 с внутренними размерами – высота 200 мм , ширина – 200 мм

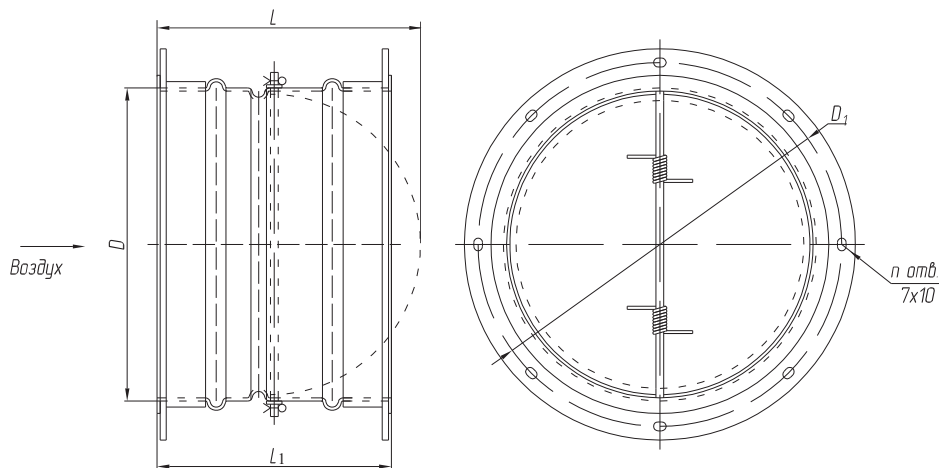
**Клапан обратный прямоугольного сечения КОп.100-200x200 УЗ ТУ У В.2.5-29.1-24472991-018:2006**

## 1.2.2 Клапаны обратные модернизированные

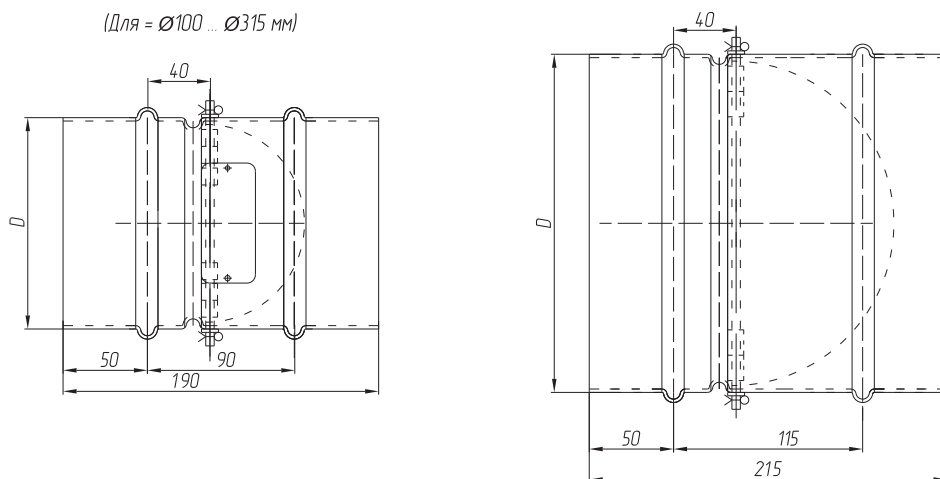
Клапаны обратные модернизированные КО-М, КОн-М та КОп-М применяются в системах вентиляции с рабочим давлением до 700 Па.

При установке клапанов КО-М, КОн-М та КОп-М в горизонтальном воздуховоде ось вращения должна быть в вертикальном положении.

### 1.2.2.1 Клапаны обратные круглого сечения модернизированные КО-М, КОн-М



**Рисунок 1.11.а** Клапаны обратные круглого сечения модернизированные КО-М с фланцевым соединением  
(Для =  $\varnothing 355$ ,  $\varnothing 400$  мм)



**Рисунок 1.11.б** Клапаны обратные круглого сечения модернизированные КОн-М с nippleным соединением

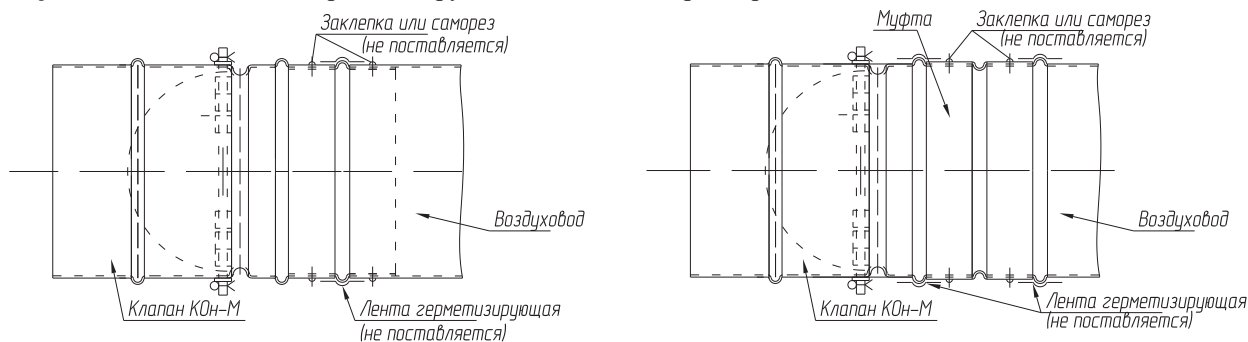


Схема соединения с воздуховодом.

Схема соединения с фасонными деталями

**Рисунок 1.11.в** Схема монтажа клапанов обратных круглого сечения модернизированных КОн-М с nippleным соединением

Таблица 1.17

Обозначение	Шифр	Площадь фронтального сечения $F_f, \text{м}^2$ , не менее	Размеры, мм				Кол-во отв., п	Масса, кг
			D	D <sub>1</sub>	L	L1		
КО-М КОН-М	Ø 100	0,008	100	130	100	100	4	1,0
				-	-	-	-	0,5
-01	Ø 110	0,009	110	140	103	100	4	1,1
				-	-	-	-	0,6
-02	Ø 125	0,012	125	155	110	100	6	1,3
				-	-	-	-	0,65
-03	Ø 140	0,015	140	170	118	100	6	1,4
				-	-	-	-	0,7
-04	Ø 160	0,020	160	190	128	100	6	1,6
				-	-	-	-	0,8
-05	Ø 180	0,025	180	210	138	100	6	1,9
				-	-	-	-	1,0
-06	Ø 200	0,031	200	230	148	100	6	2,1
				-	-	-	-	1,2
-07	Ø 225	0,039	225	255	160	100	6	2,4
				-	-	-	-	1,3
-08	Ø 250	0,049	250	280	173	100	6	2,7
				-	-	-	-	1,4
-09	Ø 280	0,061	280	310	188	100	8	3,1
				-	-	-	-	1,6
-10	Ø 315	0,077	315	345	205	100	8	3,6
				-	-	-	-	1,9
-11	Ø 355	0,098	355	385	250	150	8	5,5
				-	-	-	-	2,5
-12	Ø 400	0,124	400	430	273	150	10	6,4
				-	-	-	-	3,0

Пример условного обозначения при заказе клапана обратного общего назначения круглого сечения модернизированного КО-М с внутренним диаметром D 315мм:

**“Клапан обратный круглого сечения модернизированный КО-М- 315 УЗ ТУ У В.2.5-29.1-24472991-018:2006”**

Пример условного обозначения при заказе клапана обратного общего назначения круглого сечения модернизированного с ниппельным соединением КОН-М с внутренним диаметром D 315мм:

**“Клапан обратный круглого сечения модернизированный с ниппельным соединением КОН-М- 315 УЗ ТУ У В.2.5-29.1-24472991-018:2006”**

### 1.2.2.2 Клапаны обратные прямоугольного сечения модернизированные КОп-М

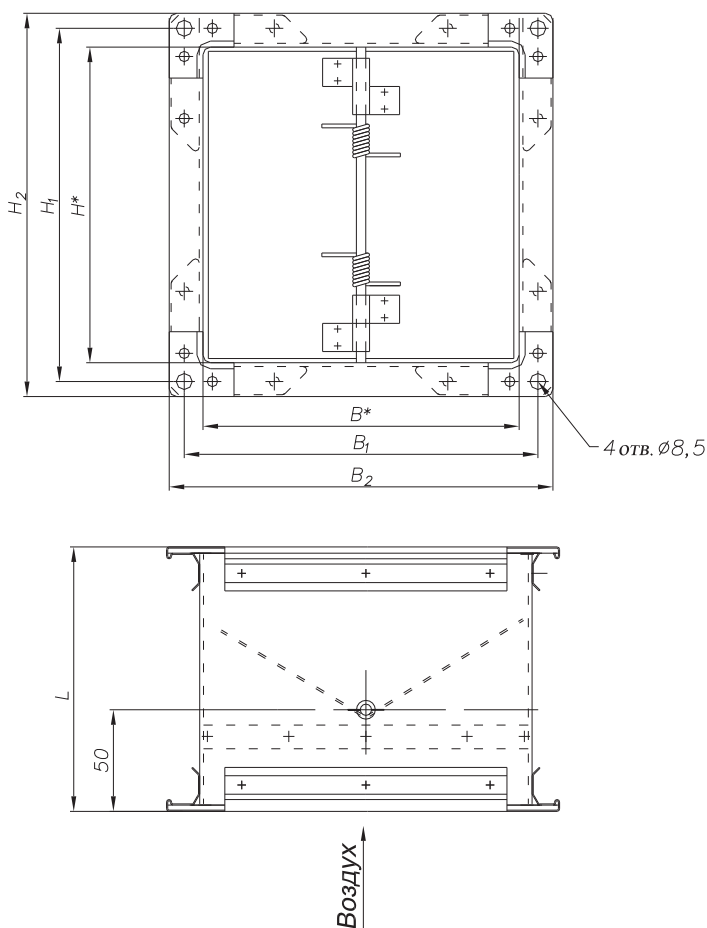


Рисунок 1.12

Таблица 1.18

Обозначение	Шифр	Площадь фронтального сечения $F_{\text{ф}}$ , м <sup>2</sup> , не менее	Размеры, мм							Масса, кг
			B	B <sub>1</sub>	B <sub>2</sub>	H	H <sub>1</sub>	H <sub>2</sub>	L	
КОп-М -00	150x150	0,022	150	173	190	150	173	190	100	1,3
-01	200x200	0,039	200	223	240	200	223	240		1,6
-02	250x250	0,062	250	273	290	250	273	290		2,1
-03	300x300	0,088	300	323	340	300	323	340		2,6
-04	400x400	0,16	400	423	440	400	423	440	150	3,7
-05	740x440	0,3	440	470	500	740	770	800	270	5,5
-06	350x600	0,2	600	630	660	350	380	410	350	4,0

Пример условного обозначения при заказе клапана обратного общего назначения прямоугольного сечения модернизированного КОп-М с внутренними размерами - высота - 250 мм, ширина- 250 мм

**“Клапан обратный прямоугольного сечения модернизированный КОп - М - 250x250 УЗ ТУ У 29.1 В.2.5-24472991-018:2006”**