

1.6.2 Установки для принудительной вентиляции УВП

Применение установок УВП

Установки УВП применяются в системах принудительной вентиляции высотных жилых домов для удаления загрязненного воздуха из сан.узлов и кухонь.

Описание УВП

Установки УВП (рис.1.164) состоят из осевого вентилятора ВО-15-320ДШ с вертикальной осью вращения с шумоглушением, клапана обратного с шумоглушением, стакана с шумоглушителем, защитной сетки, гибкой вставки.

Условия эксплуатации УВП

Установки принудительной вентиляции УВП предназначены для перемещения загрязненного воздуха и других газовых смесей, агрессивность которых по отношению к углеродистым сталям обыкновенного качества не выше агрессивности воздуха, не содержащих пыли и других твердых примесей в количестве более $0,01 \text{ г/м}^3$, а также липких веществ и волокнистой пыли.

Установки УВП устанавливаются на техническом этаже или в вентиляционной камере зданий.

Температура перемещаемой среды не должна превышать $+40 \text{ С}$.

Температура окружающей среды от -40 С до $+40 \text{ С}$

Установки УВП предназначены для эксплуатации в условиях умеренного климата (У) 2-й категории размещения по ГОСТ 15150.

Обозначение УВП

Номер УВП определяется номером осевого вентилятора, входящего в состав установки.

Изготавливается 4 типоразмера УВП: УВП-4; УВП-5,6; УВП-6,3; УВП-7,1.

	УВП-	5,6-	4/1500
Обозначение: УВП			
Типоразмер вентилятора: 4; 5,6; 6,3; 7,1			
Параметры двигателя вентилятора: мощность/обороты			

Технические характеристики вентиляторов ВО-15-320ДШ: аэродинамические характеристики, шумовые характеристики, габаритные и присоединительные размеры, комплектация электродвигателями приведены в соответствующих разделах данного каталога.

Автоматика

Система управления УВП позволяет автоматически:

подстраивать параметры вытяжной системы (регулируемые решетки у жильцов); понижать производительность вентилятора в ночное время; включать резервный вентилятор при остановке основного для систем с резервированием; производить смену работы основного с резервным для одинаковой наработки моточасов; дистанционное управление с пульта и пр.

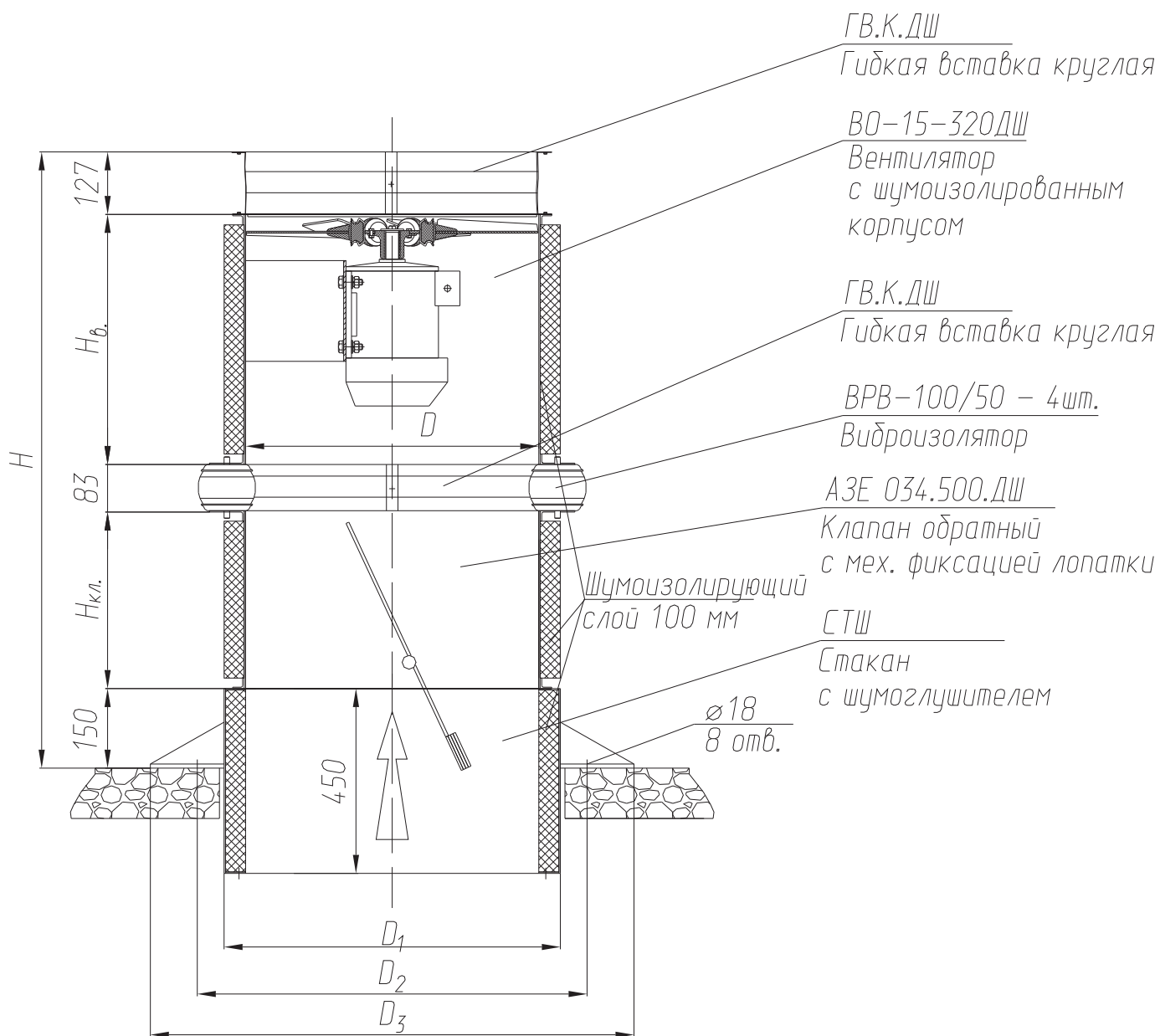
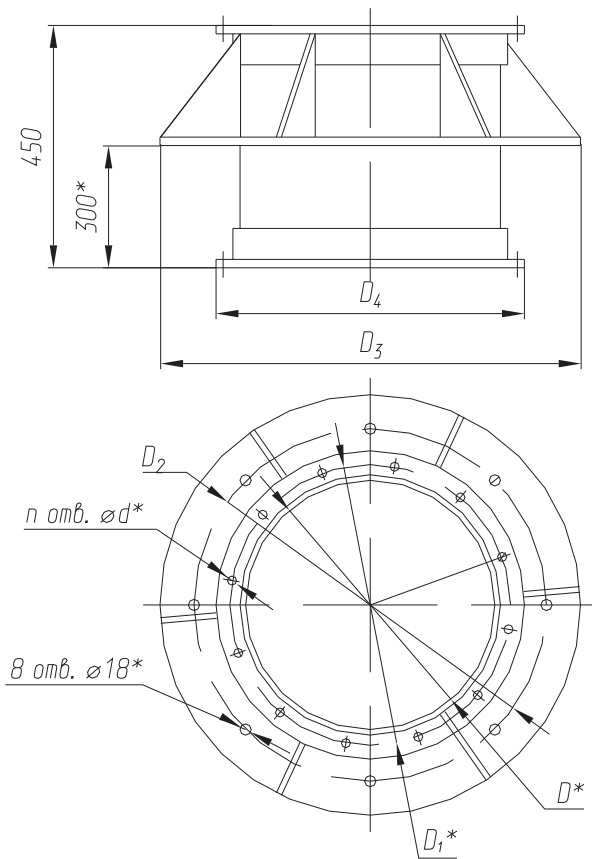


Рис.1.164 Схема монтажа установки для принудительной вентиляции УВП

Таблица 1.26 Комплектация, габаритные и присоединительные размеры УВП

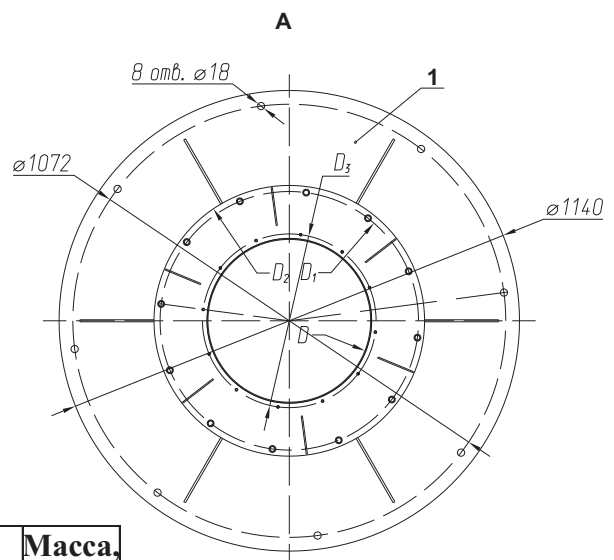
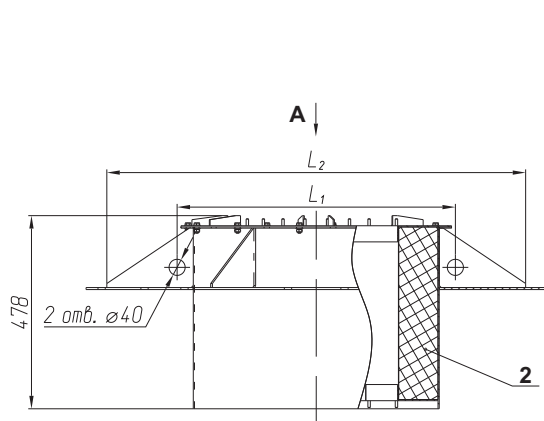
Обозначение УВП	Комплектация				Размеры, мм						Масса, кг,мах	
	Вентилятор	Клапан обратный с мех.фиксацией лопатки АЗЕ 034.500.ДШ	Стакан с шумоглушителем СТШ	Гибкая вставка круглая ГВ.К.ДШ	D	D ₁	D ₂	D ₃	H _в	H	Общая	в том числе Вентилятор
УВП-4	ВО-15-320-4ДШ	-00	-00	400	400	615	1072	1140	430	1165	130	50
УВП-5,6	ВО-15-320-5,6ДШ	-02	-02	560	560	770			492	1282	216	101
УВП-6,3	ВО-15-320-6,3ДШ	-03	-03	630	630	840			805	1647	268	138
УВП-7,1	ВО-15-320-7,1ДШ	-04	-04	710	710	920			642	1519	300	150

1.6.3 Оборудование для комплектации установок УПШ и УВП (стакан, клапан регулирующий, клапан обратный; зонт, конфузор)



Обозначение	Размеры, мм							Масса, кг
	D	D ₁	D ₂	D ₃	D ₄	d	n	
Ст 10 -00	400	430	772	840	457	8	12	35,0
-01	500	530			557			32
-02	560	600			617			30
-03	630	670	1072	1140	687	10	12	50
-04	710	760			783			52
-05	800	840			873			50
-06	900	945	1272	1340	974	12	16	49,0
-07	1000	1045			1074			63,0
-08	1120	1170			1195			58,0
-09	1250	1295	1522	1590	1333	18	18	76,0

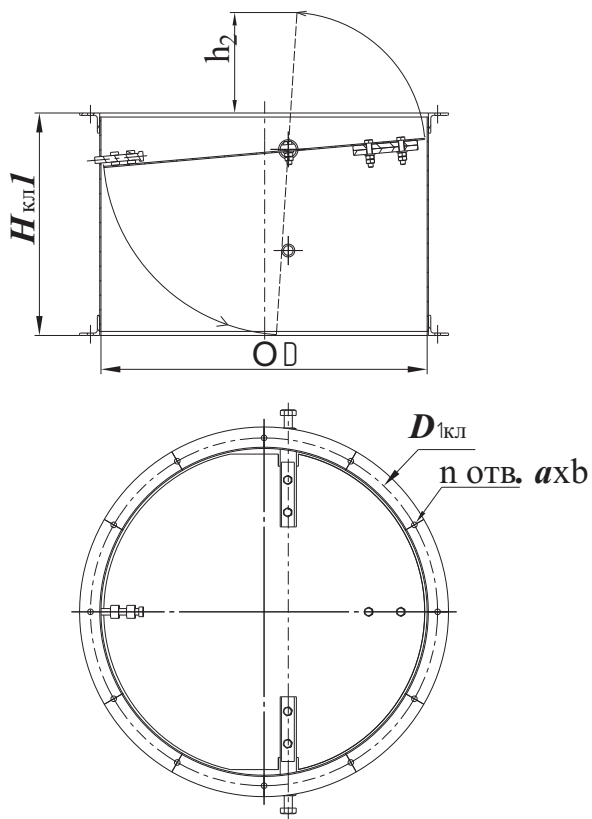
Рис.1.165 Габаритные и присоединительные размеры стакана круглого Ст 10



1 - стакан; 2 – шумоглушитель

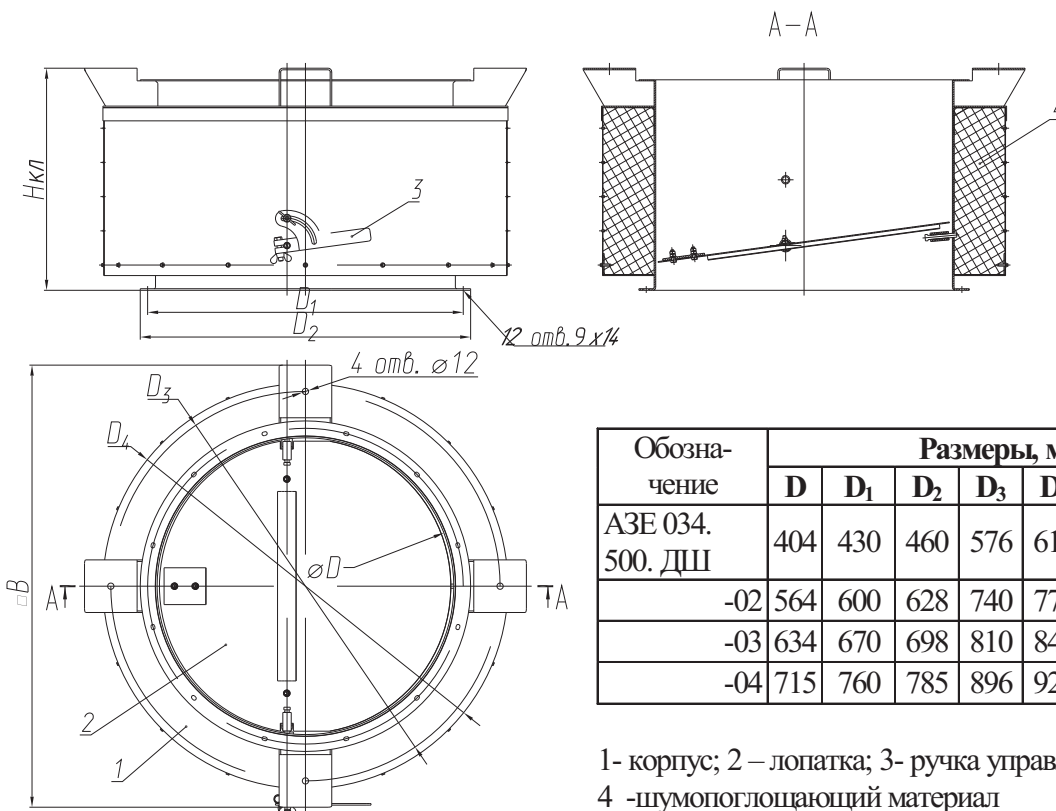
Обозначение	Размеры, мм						Масса, кг
	D	D ₁	D ₂	D ₃	L ₁	L ₂	
СТШ- 00	403	640	670	430	689	1037	70
-02	562	805	830	600	848	1068	72
-03	632	872	902	672	922	1140	72,5
-04	714	954	980	760	1000	1140	73

Рис.1.166 Габаритные и присоединительные размеры стакана круглого с шумоглушителем СТШ



Обозначение	Размеры, мм					n*, шт.	Масса, кг
	D	D _{квл}	H _{квл} 1	h ₂	axb		
AZE 034.100-00	400	430	275	125	7x10	12	9,6
-01	500	530	325	175			14
-02	560	600	360	200			18
-03	630	670	400	230			19,7
-04	710	760	455	255	9x14	16	30
-05	800	840	505	295	40		
-06	900	945	560	340	46,3		
-07	1000	1045	630	370	12x18	16	55,9
-08	1120	1170	700	420			67,9
-09	1250	1295	790	460			84,8

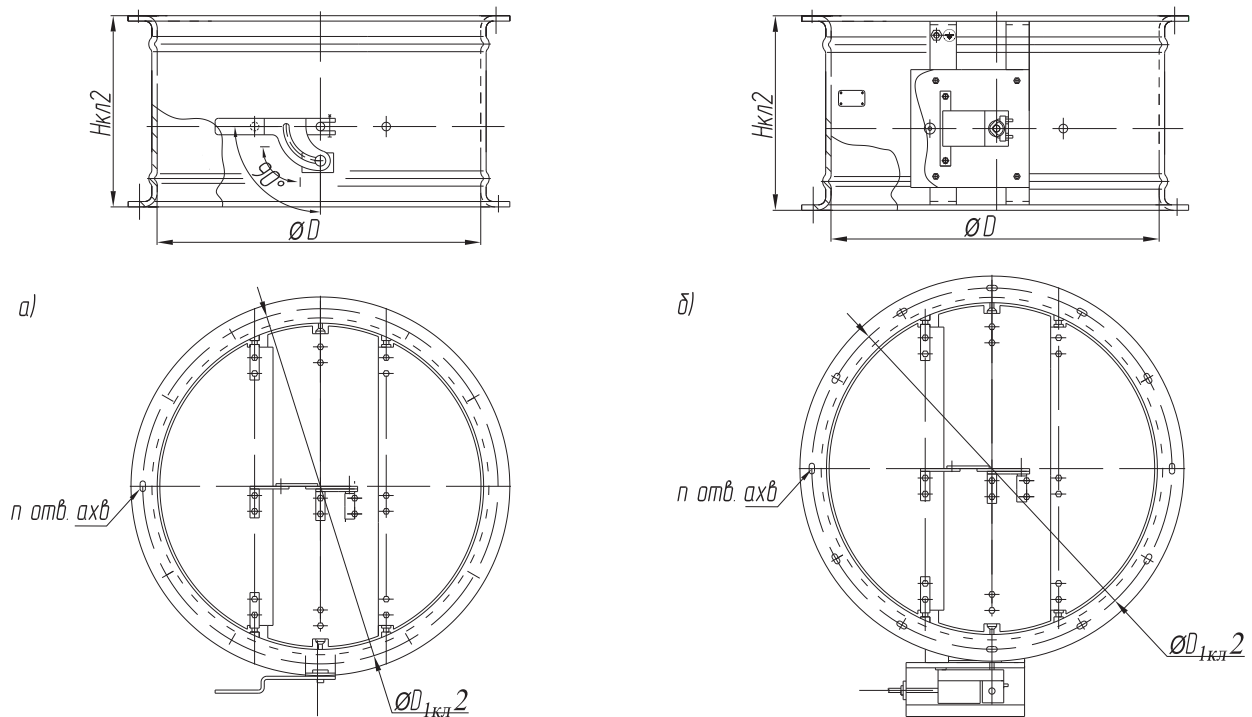
Рис.1.167 Габаритные и присоединительные размеры клапана обратного AZE 034.100



Обозначение	Размеры, мм							Масса, кг
	D	D ₁	D ₂	D ₃	D ₄	H _{квл}	B	
AZE 034.500. ДШ	404	430	460	576	615	375	676	27
-02	564	600	628	740	770	422	840	32,3
-03	634	670	698	810	840	482	910	45
-04	715	760	785	896	921	517	996	61,7

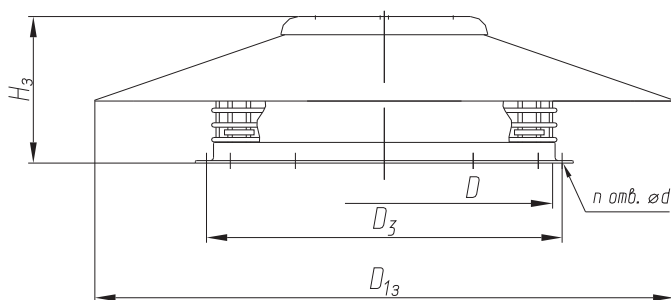
1- корпус; 2 – лопатка; 3- ручка управления;
4 -шумопоглощающий материал

Рис.1.168 Габаритные и присоединительные размеры клапана обратного шумоизолирующего с механической фиксацией лопатки AZE 034.500.ДШ



Обозначение	Тип привода	Размеры, мм				n	Масса, кг
		D	D _{1кл2}	H _{кл2}	axb		
A3E 034.200 A3E 034.400	LM230A-TP	400	430	220	7x10	12	12,0
-01		500	530	220			14,0
-02		560	600	240	9x14		16,0
-03		630	670	240			20,5
-04		710	760	240			24,0
-05	NM230A-TP	800	840	275	12x18	16	32,0
-06		900	945	295			42,0
-07	SM230A-TP	1000	1045	315	18	18	48,5
-08		1120	1170	315			54,0
-09		1250	1295	315			65,0

Рис.1.169 Габаритные и присоединительные размеры клапана регулирующего
а) с ручным приводом АЗЕ 034.200 б) с электроприводом АЗЕ 034.400



Обозначение		Размеры, мм					n	Масса, кг
		D	D _з	H _з	D _{1з}	d		
Зк 10	-00	400	430	177	700	8	12	6,8
	-01	500	530	217	900			9,7
	-02	560	600	232,5	1130	10		10,1
	-03	630	670	276				13,8
	-04	710	760	317				18
	-05	800	840	359	1450	12	16	30,2
	-06	900	945	395	1600			35,8
	-07	1000	1045	439	1800	18	18	44,0
	-08	1120	1170	506	1950			51,2
	-09	1250	1295	555		53,8		

Рис.1.170 Габаритные и присоединительные размеры зонта Зк 10

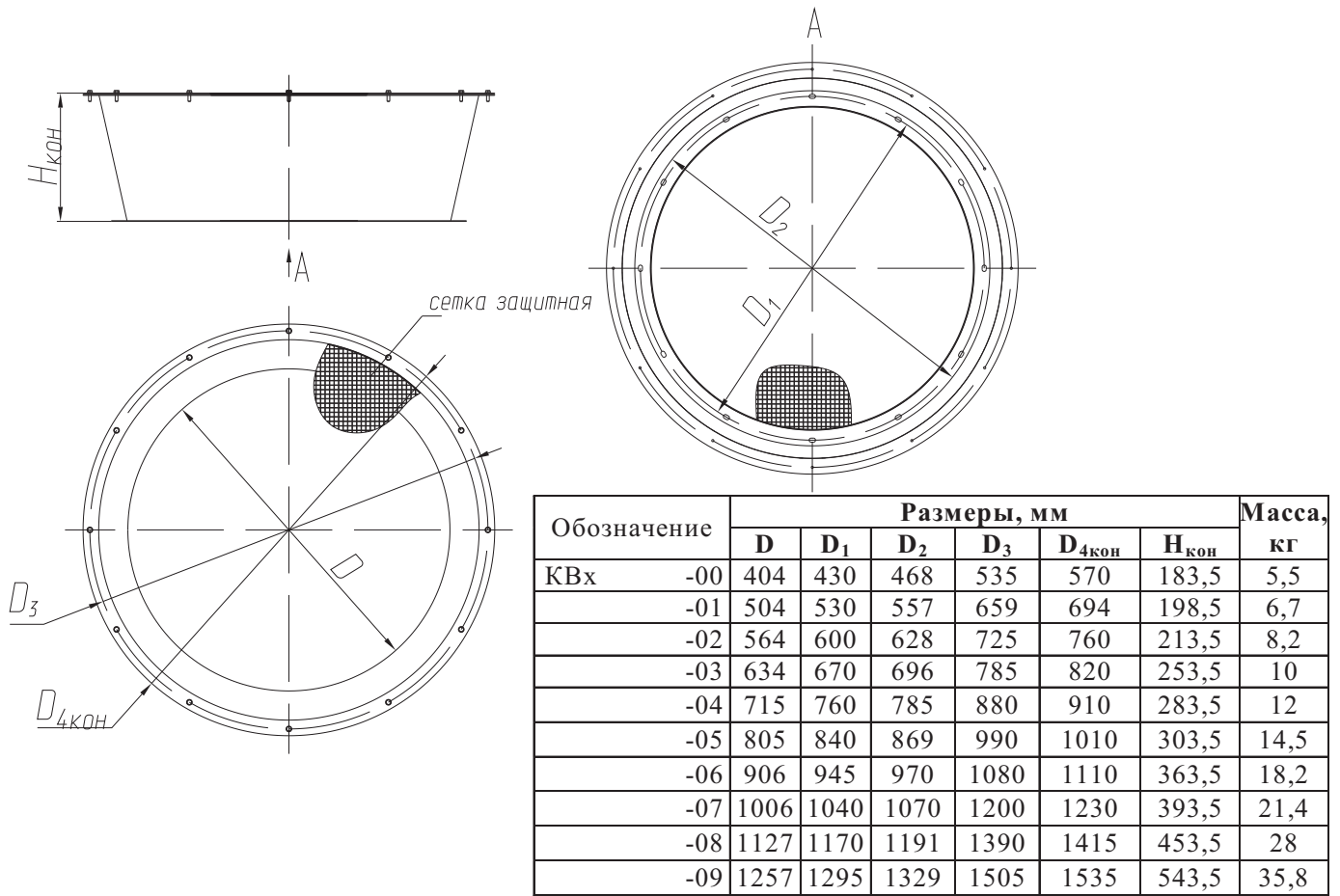
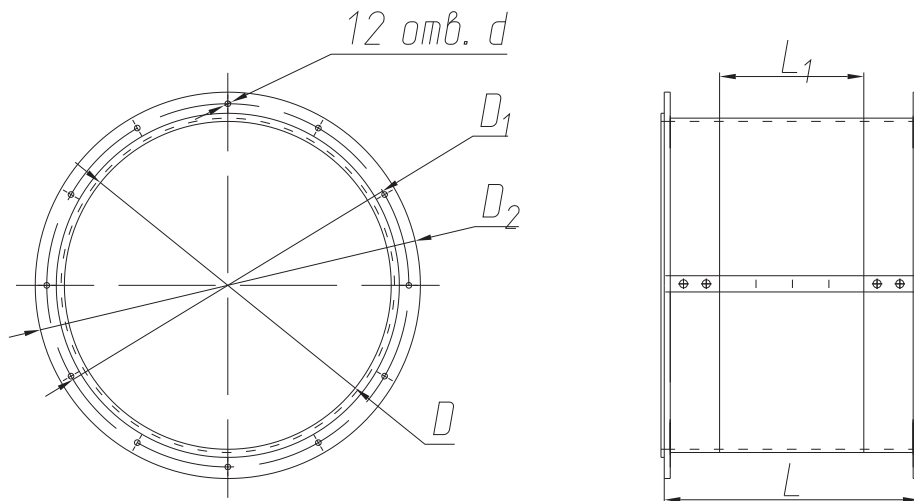


Рис.1.171 Габаритные и присоединительные размеры конфузора с сеткой защитной КВх



Обозначение	Размеры, мм					Масса, кг	
	D	D ₁	D ₂	L ₁	L		
ГВ.К.ДШ 400	402	430	457	60	134	8	2,0
ГВ.К.ДШ 560	562	600	612				6,0
ГВ.К.ДШ 630	632	670	682			6,5	
ГВ.К.ДШ 710	714	760	778			10	7,0

Рис.1.172 Габаритные и присоединительные размеры гибкой вставки круглой ГВ.К.ДШ