

1.6 Установки для систем подпора воздуха УПП и принудительной вентиляции УВП

1.6.1 Установки для систем подпора воздуха УПП

Применение установок УПП

Установки для систем подпора УПП применяются в системах противодымной защиты для подачи наружного воздуха в лестничные и лифтовые зоны, создавая избыточное давление и предотвращая поступление дыма в эти зоны.

Описание УПП

Установка подпора УПП (рис.1.162) состоит из осевого вентилятора с вертикальной осью вращения ВО-46-130-02 или ВО-15-320Д, клапана обратного, стакана, зонта (при установке на кровле) или конфузора с защитной сеткой (при установке на техническом этаже).

С целью возможности регулирования аэродинамических параметров воздуха (давление на подпор, расход) для различных времен года (зима/лето) предусмотрена комплектация установок УПП (рис.1.163) клапаном регулирующим АЗЕ 034.200 с ручным управлением или АЗЕ 034.400 с электроприводом.

Обозначение УПП

Номер УПП определяется номером осевого вентилятора, входящего в состав установки.

	УПП-	5,6-	01-	4/1500-	00-	У1
Обозначение: УПП						
Типоразмер вентилятора: 4; 5; 5,6; 6,3; 7,1; 8; 9; 10; 11,2; 12,5						
Тип вентилятора: 01 - ВО-15-320-Д 02 - ВО-46-130-02						
Параметры двигателя вентилятора: мощность/обороты						
Исполнение установки: 00 - без регулирующего клапана 01 - с регулирующим клапаном						
Климатическое исполнение: У1 - с зонтом; У2 - с конфузуром с защитной сеткой						

Технические характеристики вентиляторов ВО-46-130-02 и ВО-15-320Д: аэродинамические характеристики, шумовые характеристики, габаритные и присоединительные размеры, комплектация электродвигателями приведены в соответствующих разделах данного каталога.

Условия эксплуатации УПП

Установки подпора УПП предназначены для перемещения воздуха и других газовых смесей, агрессивность которых по отношению к углеродистым сталям обыкновенного качества не выше агрессивности воздуха, не содержащих пыли и других твердых примесей в количестве более 0,01 г/м³, а также липких веществ и волокнистой пыли.

Установки УПП устанавливаются на кровле или на техническом этаже зданий.

Температура перемещаемой среды не должна превышать +40 С.

Температура окружающей среды от -40 С до +40 С

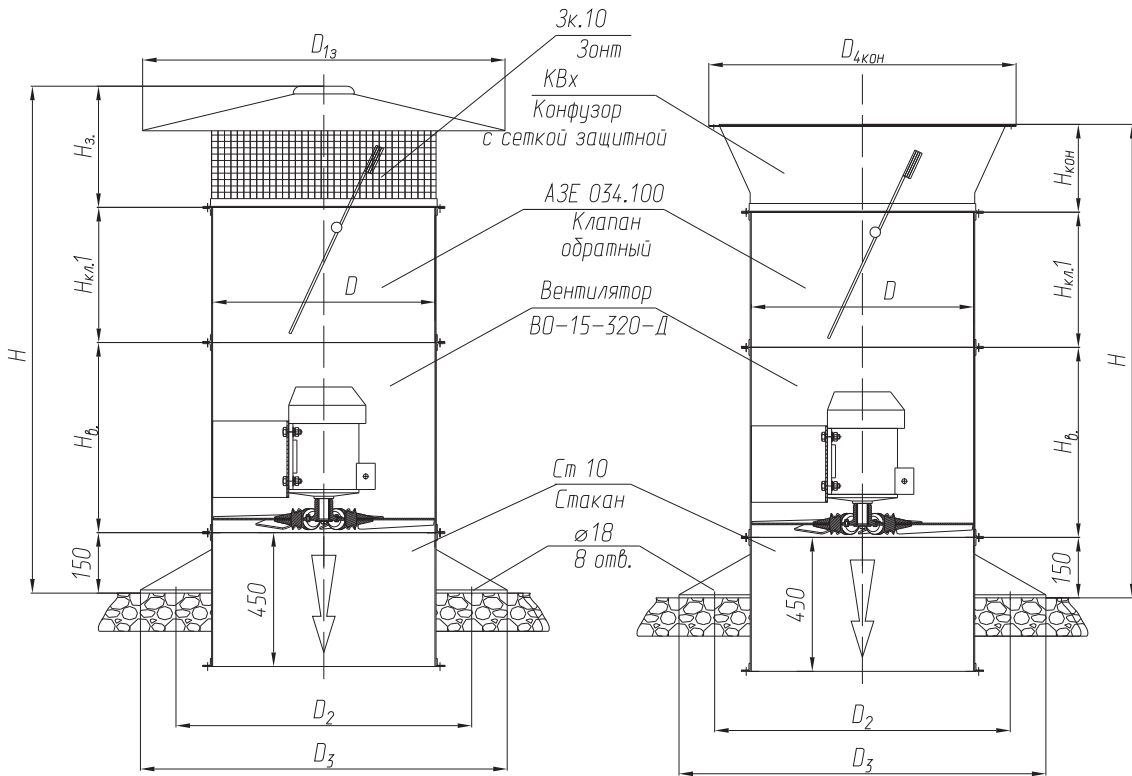
Установки УПП предназначены для эксплуатации в условиях умеренного климата (У) 2-й категории размещения по ГОСТ 15150.

Допускается эксплуатация УПП по 1-й категории размещения при условии предохранения оборудования, входящего в состав установки, от атмосферных воздействий.

На базе ВО-15-320-Д

УПП-....-01-...-00-У1

УПП-....-01-...-00-У2



На базе ВО-46-130-02

УПП-....-02-...-00-У2

УПП-....-02-...-00-У1

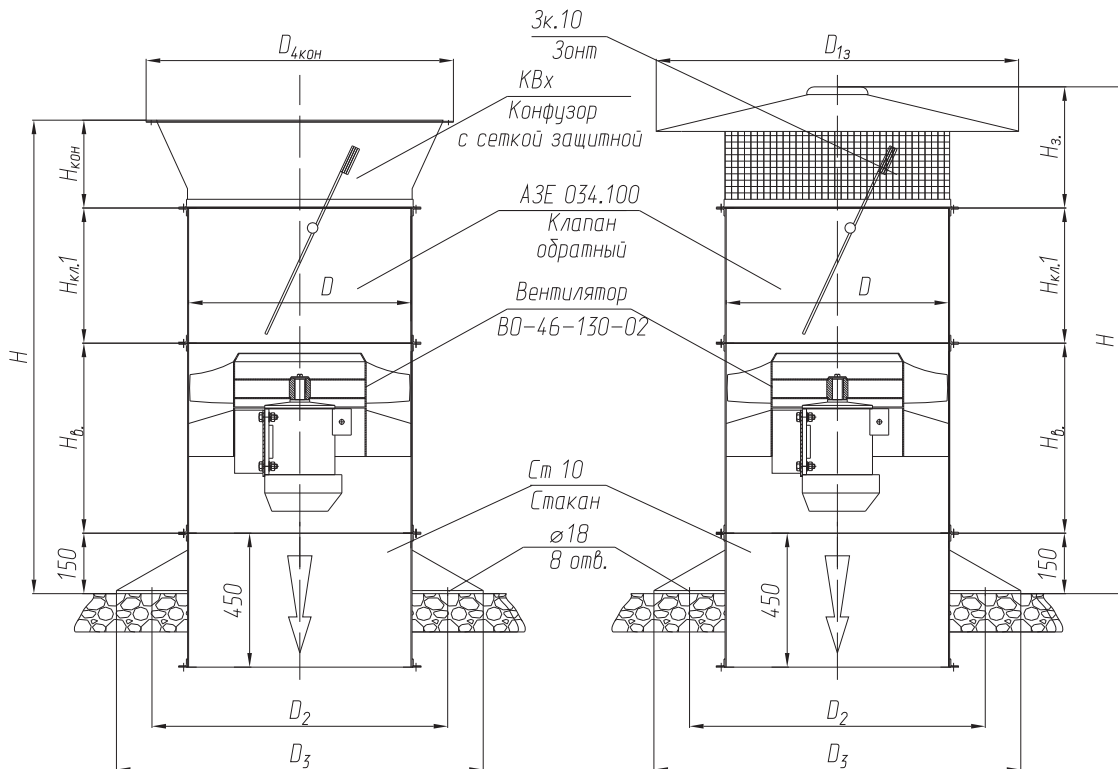
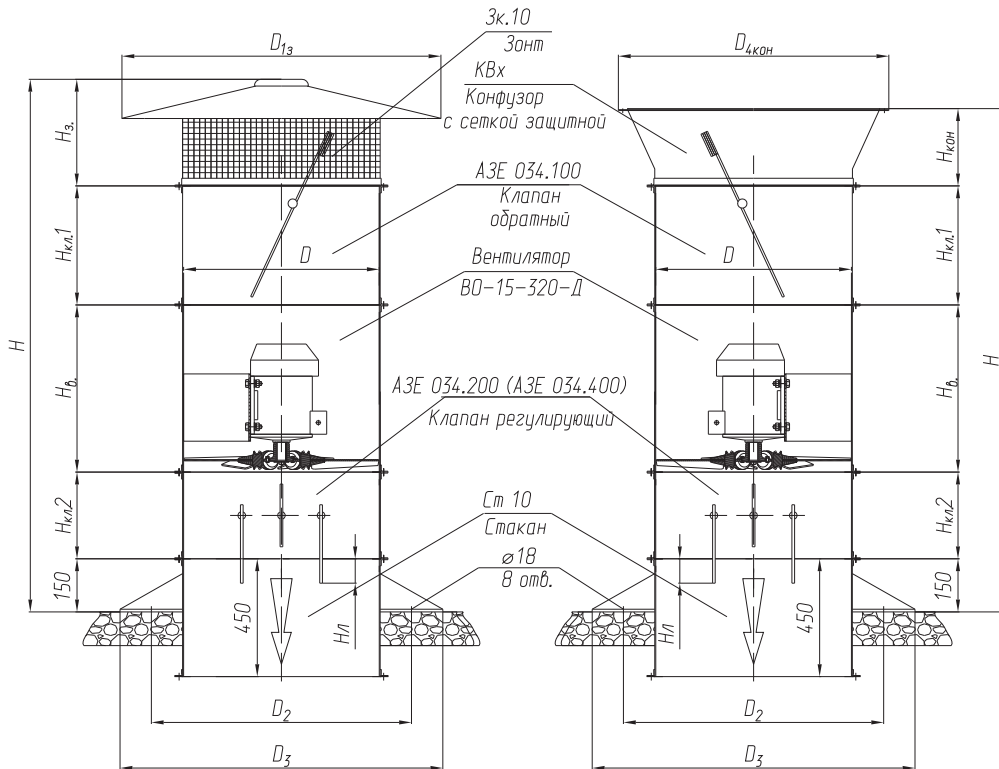


Рис.1.162 Схемы монтажа установок подпора УПП без регулирующего клапана

На базе ВО-15-320-Д

УПП-....-01-...-01-У1

УПП-....-01-...-01-У2



На базе ВО-46-130-02

УПП-....-02-...-01-У2

УПП-....-02-...-01-У1

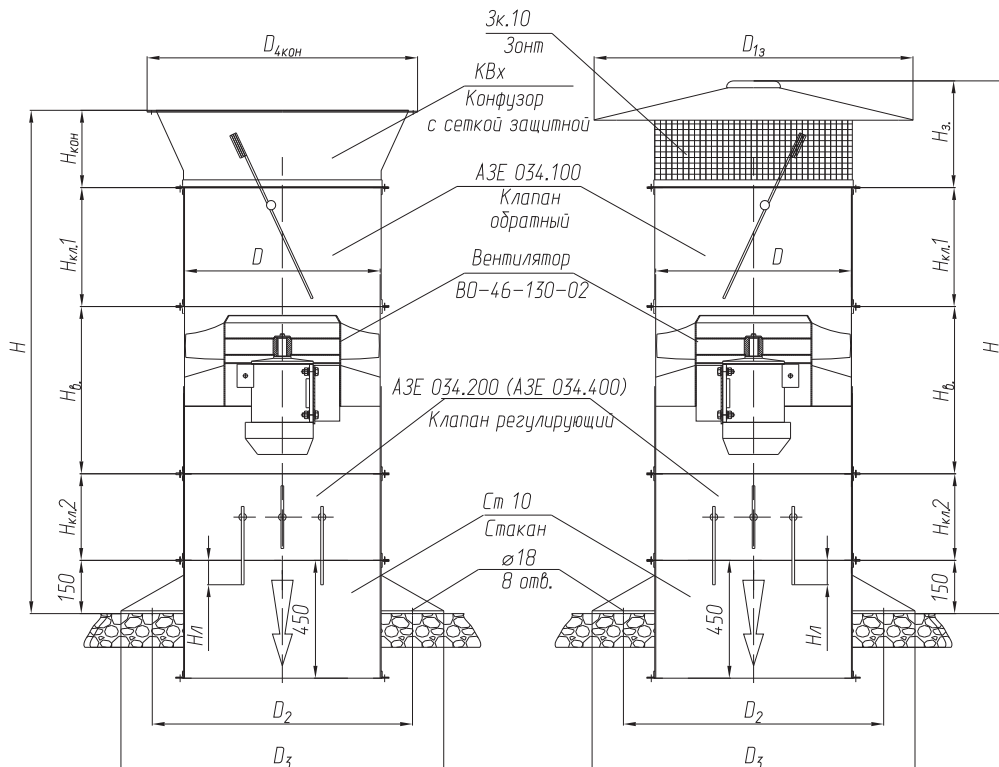


Рис.1.163 Схемы монтажа установок подпора УПП с регулирующим клапаном

Таблица 1.25 Габаритные и присоединительные размеры установок УПП

Обозначение УПП	Комплектация					Размеры, мм					Масса, кг, тах			
	Вентилятор	Клапан обратный АЗЕ 034.100	Стакан Ст 10	Клапан регулирующий АЗЕ 034.200 АЗЕ 034.400	Зонт Зк 10	Конфузор КВх	D	D ₂	D ₃	Нв, тах	Нл	Н	Вентилятор	Общая
УПП-4-01-...-00-У1	ВО-15-320-4Д	-00	-00	-	-00	-	400	772	840	425	-	1027	36	88
УПП-4-01-...-00-У2	ВО-15-320-4Д	-00	-00	-	-00	-	400	772	840	425	-	1034	36	86
УПП-4-01-...-01-У1	ВО-15-320-4Д	-00	-00	-00	-00	-	400	772	840	425	5	1247	36	100
УПП-4-01-...-01-У2	ВО-15-320-4Д	-00	-00	-00	-00	-	400	772	840	425	5	1254	36	98
УПП-4-02-...-00-У1	ВО-46-130-4-02	-00	-00	-	-00	-	400	772	840	335	-	937	41	93
УПП-4-02-...-00-У2	ВО-46-130-4-02	-00	-00	-	-00	-	400	772	840	335	-	944	41	91
УПП-4-02-...-01-У1	ВО-46-130-4-02	-00	-00	-00	-00	-	400	772	840	335	5	1157	41	105
УПП-4-02-...-01-У2	ВО-46-130-4-02	-00	-00	-00	-00	-	400	772	840	335	5	1164	41	103
УПП-5-01-...-00-У1	ВО-15-320-5Д	-01	-01	-	-01	-	500	772	840	485	-	1177	65	121
УПП-5-01-...-00-У2	ВО-15-320-5Д	-01	-01	-	-01	-	500	772	840	485	-	1159	65	118
УПП-5-01-...-01-У1	ВО-15-320-5Д	-01	-01	-01	-01	-	500	772	840	485	30	1397	65	135
УПП-5-01-...-01-У2	ВО-15-320-5Д	-01	-01	-01	-01	-	500	772	840	485	30	1379	65	132
УПП-5-02-...-00-У1	ВО-46-130-5-02	-01	-01	-	-01	-	500	772	840	425	-	1117	52	108
УПП-5-02-...-00-У2	ВО-46-130-5-02	-01	-01	-	-01	-	500	772	840	425	-	1099	52	105
УПП-5-02-...-01-У1	ВО-46-130-5-02	-01	-01	-01	-01	-	500	772	840	425	30	1337	52	122
УПП-5-02-...-01-У2	ВО-46-130-5-02	-01	-01	-01	-01	-	500	772	840	425	30	1319	52	119
УПП-5,6-01-...-00-У1	ВО-15-320-5,6Д	-02	-02	-	-02	-	560	772	840	470	-	1212,5	90	148
УПП-5,6-01-...-00-У2	ВО-15-320-5,6Д	-02	-02	-	-02	-	560	772	840	470	-	1193,5	90	146
УПП-5,6-01-...-01-У1	ВО-15-320-5,6Д	-02	-02	-02	-02	-	560	772	840	470	40	1452,5	90	164
УПП-5,6-01-...-01-У2	ВО-15-320-5,6Д	-02	-02	-02	-02	-	560	772	840	470	40	1433,5	90	162
УПП-5,6-02-...-00-У1	ВО-46-130-5,6-02	-02	-02	-	-02	-	560	772	840	470	-	1212,5	66	124
УПП-5,6-02-...-00-У2	ВО-46-130-5,6-02	-02	-02	-	-02	-	560	772	840	470	-	1193,5	66	122
УПП-5,6-02-...-01-У1	ВО-46-130-5,6-02	-02	-02	-02	-02	-	560	772	840	470	40	1452,5	66	140
УПП-5,6-02-...-01-У2	ВО-46-130-5,6-02	-02	-02	-02	-02	-	560	772	840	470	40	1433,5	66	138

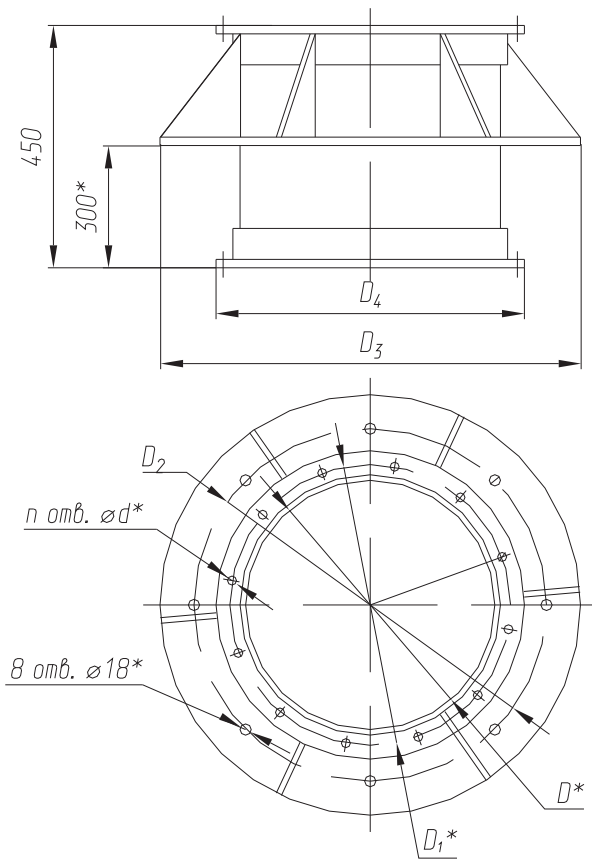
Продолжение Таблицы 1.25 Габаритные и присоединительные размеры установок УПП

Обозначение УПП	Комплектация						Размеры, мм						Масса, кг, max	
	Вентилятор	Клапан обратный АЗЕ 034.100	Стакан Ст 10	Клапан регулирующий АЗЕ 034.200 АЗЕ 034.400	Зонт Зк 10	Конфузор КВх	D	D ₂	D ₃	Нв, max	Нл	Н	Вентилятор	Общая
УПП-6,3-01-...-00-У1	ВО-15-320-6,3Д	-03	-03	-	-03	-	630	1072	1140	530	-	1356	225	309
УПП-6,3-01-...-00-У2	ВО-15-320-6,3Д	-03	-03	-	-03	-	630	1072	1140	530	-	1333,5	225	305
УПП-6,3-01-...-01-У1	ВО-15-320-6,3Д	-03	-03	-03	-03	-	630	1072	1140	530	70	1596	225	329
УПП-6,3-01-...-01-У2	ВО-15-320-6,3Д	-03	-03	-03	-03	-	630	1072	1140	530	70	1573,5	225	325
УПП-6,3-02-...-00-У1	ВО-46-130-6,3-02	-03	-03	-	-03	-	630	1072	1140	530	-	1356	110	193,5
УПП-6,3-02-...-00-У2	ВО-46-130-6,3-02	-03	-03	-	-03	-	630	1072	1140	530	-	1333,5	110	190
УПП-6,3-02-...-01-У1	ВО-46-130-6,3-02	-03	-03	-03	-03	-	630	1072	1140	530	70	1596	110	214
УПП-6,3-02-...-01-У2	ВО-46-130-6,3-02	-03	-03	-03	-03	-	630	1072	1140	530	70	1573,5	110	210
УПП-7,1-01-...-00-У1	ВО-15-320-7,1Д	-04	-04	-	-04	-	710	1072	1140	620	-	1542	239	339
УПП-7,1-01-...-00-У2	ВО-15-320-7,1Д	-04	-04	-	-04	-	710	1072	1140	620	-	1508,5	239	333
УПП-7,1-01-...-01-У1	ВО-15-320-7,1Д	-04	-04	-04	-04	-	710	1072	1140	620	110	1782	239	369
УПП-7,1-01-...-01-У2	ВО-15-320-7,1Д	-04	-04	-04	-04	-	710	1072	1140	620	110	1748,5	239	363
УПП-7,1-02-...-00-У1	ВО-46-130-7,1-02	-04	-04	-	-04	-	710	1072	1140	620	-	1542	152	252
УПП-7,1-02-...-00-У2	ВО-46-130-7,1-02	-04	-04	-	-04	-	710	1072	1140	620	-	1508,5	152	246
УПП-7,1-02-...-01-У1	ВО-46-130-7,1-02	-04	-04	-04	-04	-	710	1072	1140	620	110	1782	152	282
УПП-7,1-02-...-01-У2	ВО-46-130-7,1-02	-04	-04	-04	-04	-	710	1072	1140	620	110	1748,5	152	276
УПП-8-01-...-00-У1	ВО-15-320-8Д	-05	-05	-	-05	-	800	1072	1140	750	-	1764	253	373
УПП-8-01-...-00-У2	ВО-15-320-8Д	-05	-05	-	-05	-	800	1072	1140	750	-	1708,5	253	358
УПП-8-01-...-01-У1	ВО-15-320-8Д	-05	-05	-05	-05	-	800	1072	1140	750	120	2039	253	405
УПП-8-01-...-01-У2	ВО-15-320-8Д	-05	-05	-05	-05	-	800	1072	1140	750	120	1983,5	253	390
УПП-8-02-...-00-У1	ВО-46-130-8-02	-05	-05	-	-05	-	800	1072	1140	630	-	1644	186	306
УПП-8-02-...-00-У2	ВО-46-130-8-02	-05	-05	-	-05	-	800	1072	1140	630	-	1588,5	186	290,5
УПП-8-02-...-01-У1	ВО-46-130-8-02	-05	-05	-05	-05	-	800	1072	1140	630	120	1919	186	338
УПП-8-02-...-01-У2	ВО-46-130-8-02	-05	-05	-05	-05	-	800	1072	1140	630	120	1863,5	186	322,5

Продолжение Таблицы 1.25 Габаритные и присоединительные размеры установок УПП

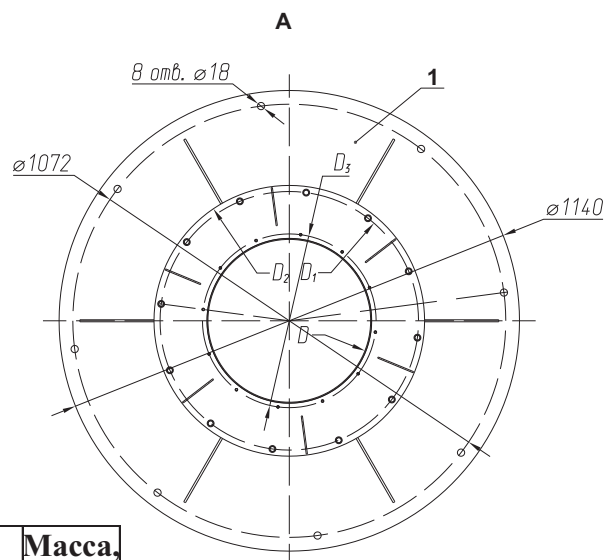
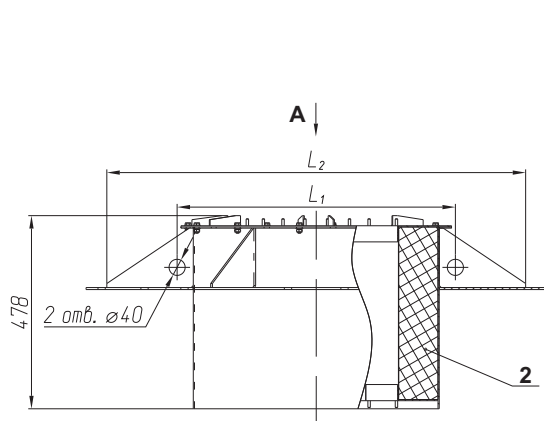
Обозначение УПП	Комплектация						Размеры, мм						Масса, кг, max	
	Вентилятор	Клапан обратный АЗЕ 034.100	Стакан Ст 10	Клапан регулирующий АЗЕ 034.200 АЗЕ 034.400	Зонт Зк 10	Конфузор КВх	D	D ₂	D ₃	Нв, max	Нл	Н	Вентилятор	Общая
УПП-9-01-...-00-У1	ВО-15-320-9Д	-06	-06	-	-06	-	900	1072	1140	635	-	1740	175	306
УПП-9-01-...-00-У2	ВО-15-320-9Д	-06	-06	-	-06	-	900	1072	1140	635	-	1708,5	175	289
УПП-9-01-...-01-У1	ВО-15-320-9Д	-06	-06	-06	-06	-	900	1072	1140	635	150	2035	175	348
УПП-9-01-...-01-У2	ВО-15-320-9Д	-06	-06	-06	-06	-	900	1072	1140	635	150	2003,5	175	331
УПП-9-02-...-00-У1	ВО-46-130-9-02	-06	-06	-	-06	-	900	1072	1140	660	-	1765	190	321
УПП-9-02-...-00-У2	ВО-46-130-9-02	-06	-06	-	-06	-	900	1072	1140	660	-	1733,5	190	303,5
УПП-9-02-...-01-У1	ВО-46-130-9-02	-06	-06	-06	-06	-	900	1072	1140	660	150	2060	190	363
УПП-9-02-...-01-У2	ВО-46-130-9-02	-06	-06	-06	-06	-	900	1072	1140	660	150	2028,5	190	345,5
УПП-10-01-...-00-У1	ВО-15-320-10Д	-07	-07	-	-07	-	1000	1272	1340	945	-	2164	270	433
УПП-10-01-...-00-У2	ВО-15-320-10Д	-07	-07	-	-07	-	1000	1272	1340	945	-	2119	270	411
УПП-10-01-...-01-У1	ВО-15-320-10Д	-07	-07	-07	-07	-	1000	1272	1340	945	180	2479	270	482
УПП-10-01-...-01-У2	ВО-15-320-10Д	-07	-07	-07	-07	-	1000	1272	1340	945	180	2434	270	460
УПП-10-02-...-00-У1	ВО-46-130-10-02	-07	-07	-	-07	-	1000	1272	1340	820	-	2039	274	437
УПП-10-02-...-00-У2	ВО-46-130-10-02	-07	-07	-	-07	-	1000	1272	1340	820	-	1994	274	415
УПП-10-02-...-01-У1	ВО-46-130-10-02	-07	-07	-07	-07	-	1000	1272	1340	820	180	2354	274	486
УПП-10-02-...-01-У2	ВО-46-130-10-02	-07	-07	-07	-07	-	1000	1272	1340	820	180	2309	274	464
УПП-11,2-01-...-00-У1	ВО-15-320-11,2Д	-08	-08	-	-08	-	1120	1272	1340	840	-	2196	305	482
УПП-11,2-01-...-00-У2	ВО-15-320-11,2Д	-08	-08	-	-08	-	1120	1272	1340	840	-	2143,5	305	459
УПП-11,2-01-...-01-У1	ВО-15-320-11,2Д	-08	-08	-08	-08	-	1120	1272	1340	840	240	2511	305	536
УПП-11,2-01-...-01-У2	ВО-15-320-11,2Д	-08	-08	-08	-08	-	1120	1272	1340	840	240	2458,5	305	513
УПП-11,2-02-...-00-У1	ВО-46-130-11,2-02	-08	-08	-	-08	-	1120	1272	1340	845	-	2201	361	538
УПП-11,2-02-...-00-У2	ВО-46-130-11,2-02	-08	-08	-	-08	-	1120	1272	1340	845	-	2148,5	361	515
УПП-11,2-02-...-01-У1	ВО-46-130-11,2-02	-08	-08	-08	-08	-	1120	1272	1340	845	240	2516	361	592
УПП-11,2-02-...-01-У2	ВО-46-130-11,2-02	-08	-08	-08	-08	-	1120	1272	1340	845	240	2463,5	361	569
УПП-12,5-02-...-00-У1	ВО-46-130-12,5-02	-09	-09	-	-09	-	1250	1522	1590	985	-	2480	519	734
УПП-12,5-02-...-00-У2	ВО-46-130-12,5-02	-09	-09	-	-09	-	1250	1522	1590	985	-	2469	519	716
УПП-12,5-02-...-01-У1	ВО-46-130-12,5-02	-09	-09	-09	-09	-	1250	1522	1590	985	305	2795	519	799
УПП-12,5-02-...-01-У2	ВО-46-130-12,5-02	-09	-09	-09	-09	-	1250	1522	1590	985	305	2784	519	781

1.6.3 Оборудование для комплектации установок УПШ и УВП (стакан, клапан регулирующий, клапан обратный; зонт, конфузор)



Обозначение	Размеры, мм							Масса, кг
	D	D ₁	D ₂	D ₃	D ₄	d	n	
Ст 10 -00	400	430	772	840	457	8	12	35,0
-01	500	530			557			32
-02	560	600			617			30
-03	630	670	1072	1140	687	10	12	50
-04	710	760			783			52
-05	800	840			873			50
-06	900	945	1272	1340	974	12	16	49,0
-07	1000	1045			1074			63,0
-08	1120	1170			1195			58,0
-09	1250	1295	1522	1590	1333	18	18	76,0

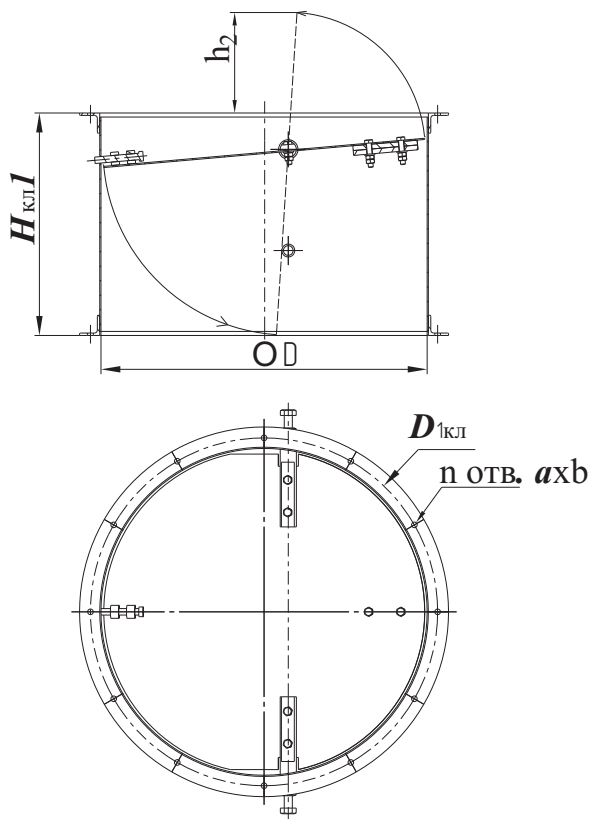
Рис.1.165 Габаритные и присоединительные размеры стакана круглого Ст 10



1 - стакан; 2 – шумоглушитель

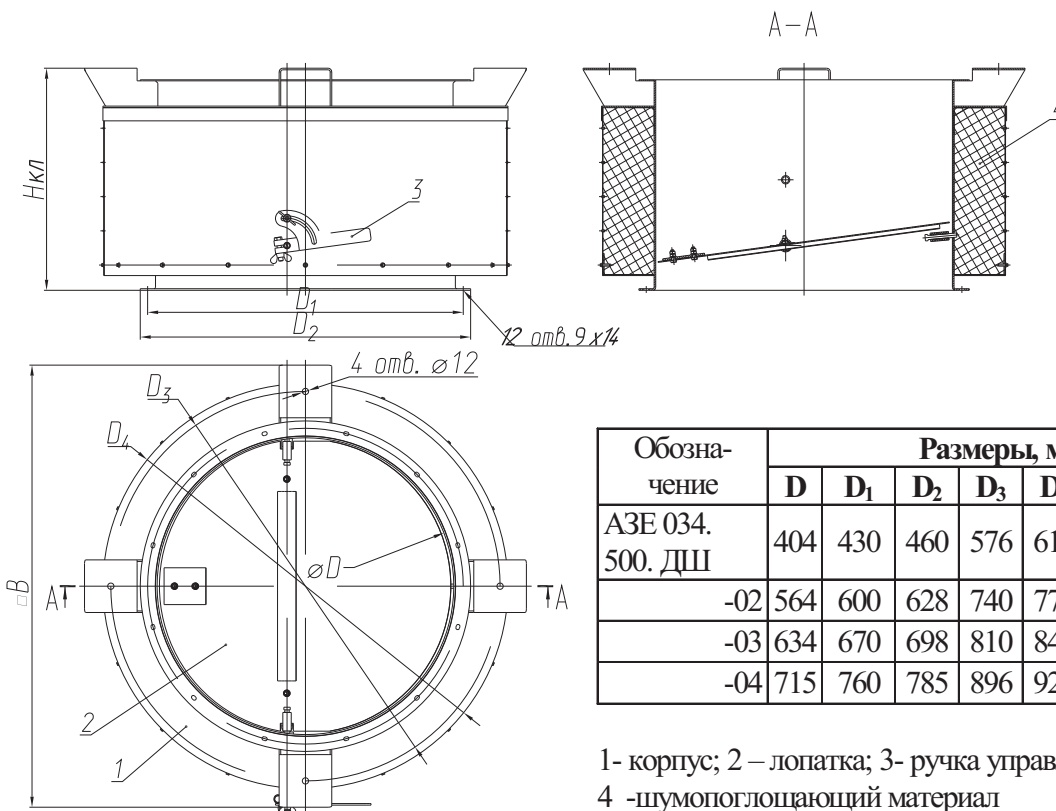
Обозначение	Размеры, мм						Масса, кг
	D	D ₁	D ₂	D ₃	L ₁	L ₂	
СТШ- 00	403	640	670	430	689	1037	70
-02	562	805	830	600	848	1068	72
-03	632	872	902	672	922	1140	72,5
-04	714	954	980	760	1000	1140	73

Рис.1.166 Габаритные и присоединительные размеры стакана круглого с шумоглушителем СТШ



Обозначение	Размеры, мм					n*, шт.	Масса, кг
	D	D _{квл}	H _{квл} 1	h ₂	a x b		
AZE 034.100-00	400	430	275	125	7x10	12	9,6
-01	500	530	325	175			14
-02	560	600	360	200			18
-03	630	670	400	230			19,7
-04	710	760	455	255	9x14	16	30
-05	800	840	505	295	40		
-06	900	945	560	340	46,3		
-07	1000	1045	630	370	55,9		
-08	1120	1170	700	420	67,9		
-09	1250	1295	790	460	18	84,8	

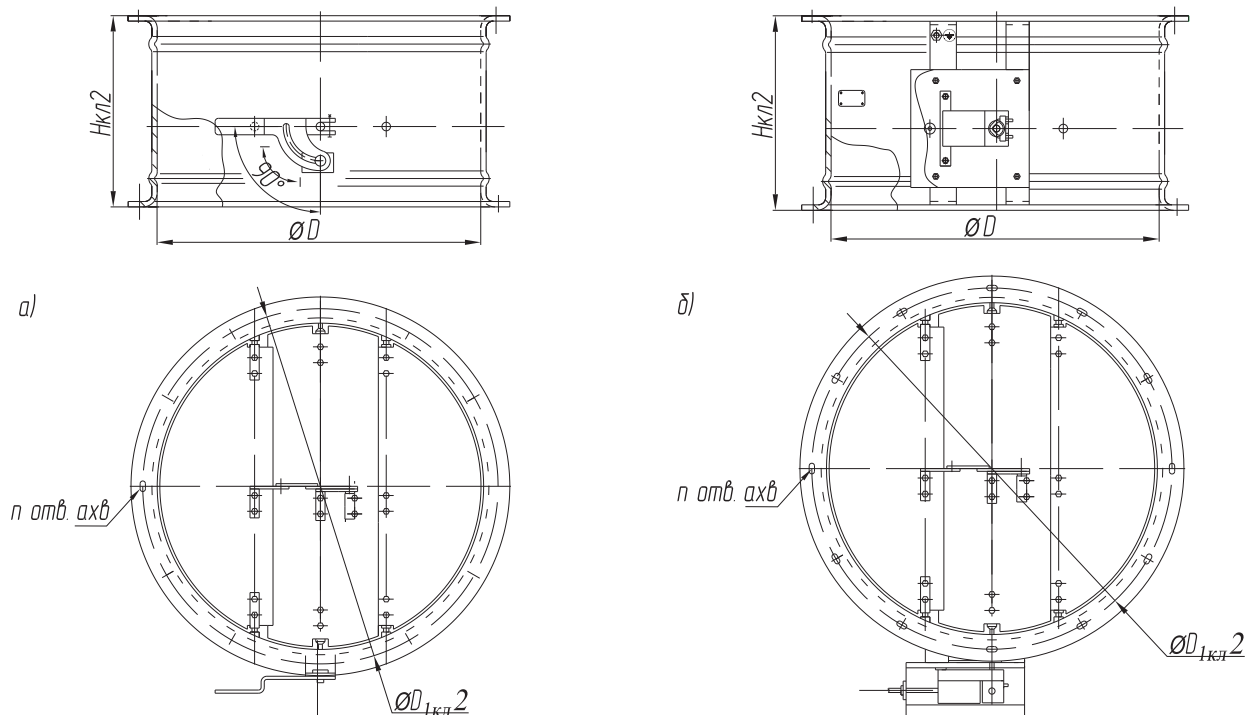
Рис.1.167 Габаритные и присоединительные размеры клапана обратного AZE 034.100



Обозначение	Размеры, мм							Масса, кг
	D	D ₁	D ₂	D ₃	D ₄	H _{квл}	B	
AZE 034.500. ДШ	404	430	460	576	615	375	676	27
-02	564	600	628	740	770	422	840	32,3
-03	634	670	698	810	840	482	910	45
-04	715	760	785	896	921	517	996	61,7

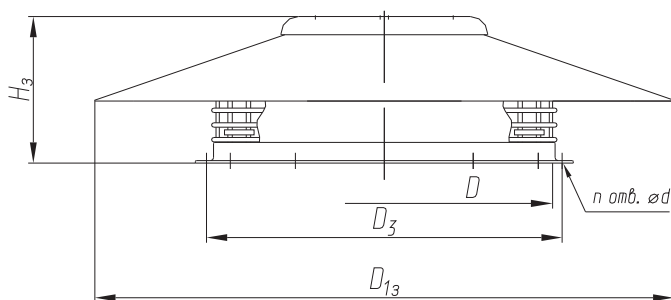
1- корпус; 2 – лопатка; 3- ручка управления;
4 -шумопоглощающий материал

Рис.1.168 Габаритные и присоединительные размеры клапана обратного шумоизолирующего с механической фиксацией лопатки AZE 034.500. ДШ



Обозначение	Тип привода	Размеры, мм				n	Масса, кг
		D	D _{I_{кл2}}	H _{кл2}	a×b		
A3E 034.200 A3E 034.400	LM230A-TP	400	430	220	7×10	12	12,0
-01		500	530	220			14,0
-02		560	600	240			16,0
-03		630	670	240	9×14		20,5
-04		710	760	240			24,0
-05	NM230A-TP	800	840	275	12×18	16	32,0
-06		900	945	295			42,0
-07		1000	1045	315			48,5
-08	SM230A-TP	1120	1170	315	18	18	54,0
-09		1250	1295	315			65,0

Рис.1.169 Габаритные и присоединительные размеры клапана регулирующего
а) с ручным приводом АЗЕ 034.200
б) с электроприводом АЗЕ 034.400



Обозначение		Размеры, мм					n	Масса, кг
		D	D ₃	H ₃	D ₁₃	d		
Zk 10	-00	400	430	177	700	8	12	6,8
	-01	500	530	217	900			9,7
	-02	560	600	232,5	1130			10,1
	-03	630	670	276	1300	10		13,8
	-04	710	760	317	1450			18
	-05	800	840	359	1600	12	30,2	
	-06	900	945	395	1800		16	35,8
	-07	1000	1045	439	1950			44,0
	-08	1120	1170	506	18	18	51,2	
	-09	1250	1295	555			53,8	

Рис.1.170 Габаритные и присоединительные размеры зонты Зк 10

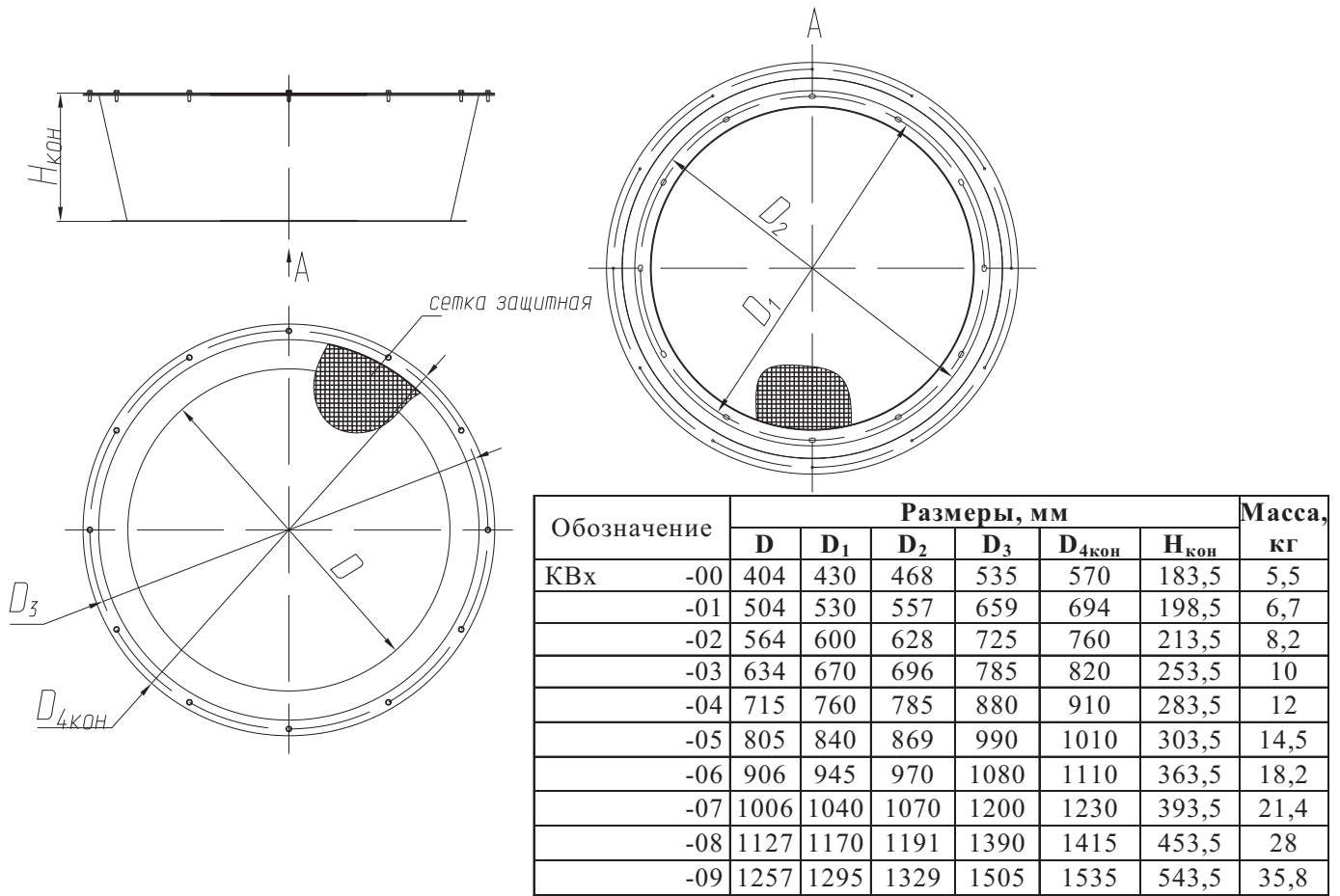
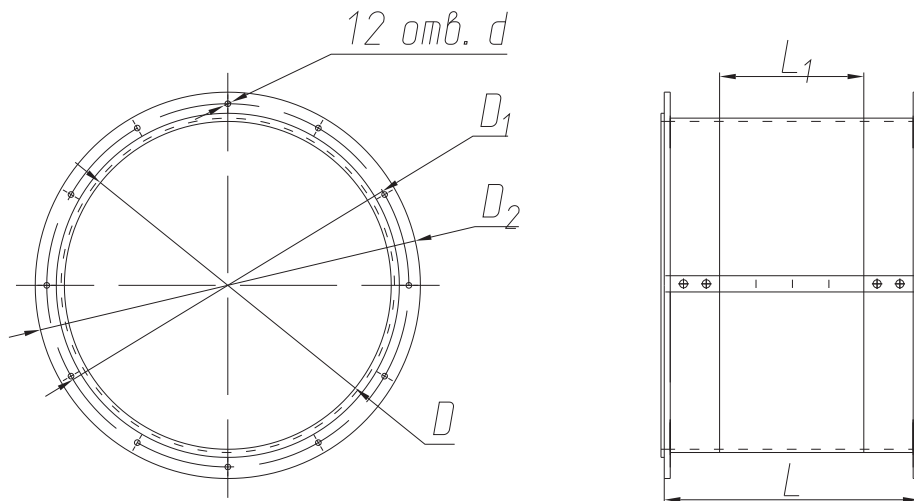


Рис.1.171 Габаритные и присоединительные размеры конфузора с сеткой защитной КВх



Обозначение	Размеры, мм						Масса, кг
	D	D ₁	D ₂	L ₁	L	d	
ГВ.К.ДШ 400	402	430	457	60	134	8	2,0
ГВ.К.ДШ 560	562	600	612				6,0
ГВ.К.ДШ 630	632	670	682				6,5
ГВ.К.ДШ 710	714	760	778				10

Рис.1.172 Габаритные и присоединительные размеры гибкой вставки круглой ГВ.К.ДШ