

6 УЗЛЫ ПРОХОДА

Узлы прохода предназначены для установки в местах прохода металлических вентиляционных шахт круглого сечения через кровлю зданий в системах вытяжной вентиляции.

Узел прохода состоит из патрубка, приваренного к опорному фланцу, которым узел прохода крепится к железобетонному стакану, установленному на покрытиях зданий. Концевые фланцы патрубка предназначены: верхний для крепления шахты круглого сечения, нижний для присоединения клапана или воздуховода. Расчалки крепятся к шахте с помощью хомута, а к покрытию здания – кронштейнами (хомуты с расчалками и кронштейны не поставляются). В тех случаях, когда возможно выпадение влаги из проходящей через шахту воздушно-газовой смеси, к внутренней поверхности патрубка приварен конденсатосборник.

Исполнение с ручным приводом рекомендуется применять в случаях стабильного режима работы, не требующего частого переключения.

При ручном приводе управление производится с покрытия здания.

В остальных случаях рекомендуется устанавливать клапаны с исполнительным механизмом и дистанционным или автоматическим управлением.

6.1 УЗЛЫ ПРОХОДА УП1, УП2, УП3, УП4

Узлы прохода УП1, УП2, УП3, УП4 предназначены для систем механической и естественной вентиляции помещений общего назначения.

Предусмотрены узлы прохода следующих исполнений:

УП1 – узел прохода без клапана и кольца для сбора конденсата, рис.6.1, табл.6.1 (УП1 - УП1-10);

УП2 - узел прохода с клапаном с ручным управлением без кольца для сбора конденсата и с кольцом для сбора конденсата, рис.6.2, табл.6.2 (УП2 - УП2-10), (УП2-11 - УП2-21);

УП3 – узел прохода с клапаном, управляемым исполнительным механизмом, без кольца для сбора конденсата и с кольцом для сбора конденсата, рис.6.3, табл.6.3 (УП3 - УП3-10), (УП3-11 - УП3-21);

УП4 – узел прохода утепленный без кольца для сбора конденсата, с клапаном, управляемым исполнительным механизмом и утепленный с клапаном и с кольцом для сбора конденсата, рис.6.4, табл.6.4 (УП4 - УП4-10), (УП4-11 - УП4-21).

То или иное исполнение выбирается в зависимости от конкретных условий (температура, влажность воздуха и др.).

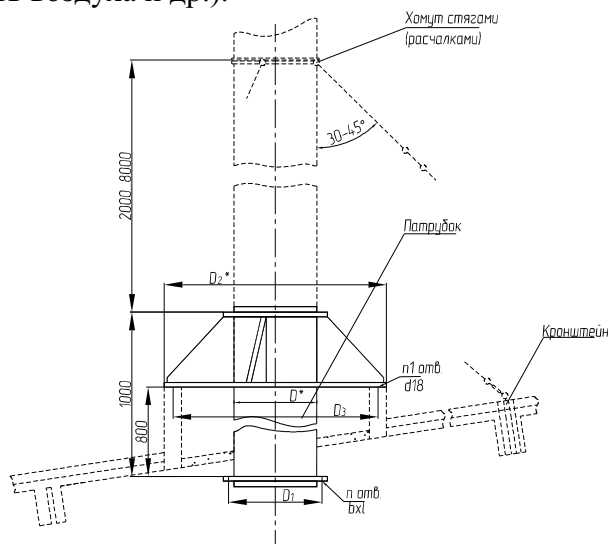


Рисунок 6.1 Узел прохода УП1 без клапана и кольца для сбора конденсата

Таблица 6.1

Обозначение	D, мм	D1, мм	D2, мм	D3, мм	n	bхl	n1	Масса, кг
без клапана и кольца для сбора конденсата								
УП 1	200	230	540	472	6	7x10	4	11,5
-01	250	280			8			13,0
-02	315	345			10			15,0
-03	400	430	840	772	10x16		8	34,0
-04	450	480						12
-05	500	530				16		36,5
-06	630	660	1140	1072		12x18	8	60,0
-07	710	740						18
-08	800	830			12			62,0
-09	1000	1040	1340	1272	16		8	87,0
-10	1250	1295	1590	1522	18		12x18	8

Пример условного обозначения при заказе узла прохода без клапана и кольца для сбора конденсата с внутренним диаметром **D** - 315мм:

“Узел прохода УП1-02 (D 315)”

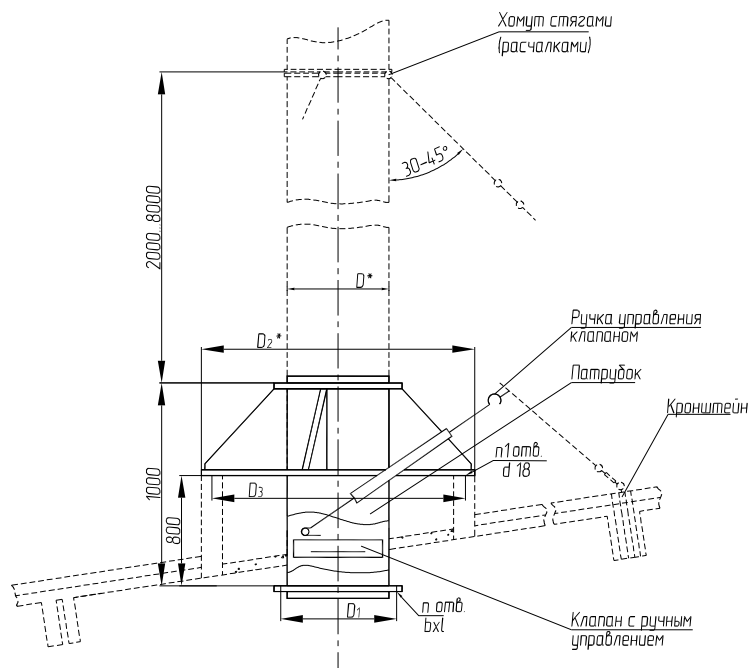


Рисунок 6.2 Узел прохода УП2 с клапаном с ручным управлением без кольца и с кольцом для сбора конденсата

Таблица 6.2

Обозначение	D, мм	D ₁ , мм	D ₂ , мм	D ₃ , мм	n	bxl	n ₁	Масса, кг	
с клапаном с ручным управлением, без кольца для сбора конденсата									
УП 2	200	230	540	472	6	7x10	4	19,5	
-01	250	280			8			24,5	
-02	315	345			10			28,0	
-03	400	430	840	772	10		8	40,5	
-04	450	480						50,5	
-05	500	530						53,0	
-06	630	660						83,0	
-07	710	740	1140	1072			12	10x16	86,5
-08	800	830							90,0
-09	1000	1040							120,0
-10	1250	1295	1590	1522		18	12x18	148,0	
с клапаном с ручным управлением, с кольцом для сбора конденсата									
-11	200	230	540	472	6	7x10	4	21,0	
-12	250	280			8			25,0	
-13	315	345			10			28,5	
-14	400	430	840	772	10		8	42,0	
-15	450	480						52,0	
-16	500	530						54,5	
-17	630	660						84,5	
-18	710	740	1140	1072			12	10x16	88,5
-19	800	830							92,0
-20	1000	1040							122,0
-21	1250	1295	1590	1522		18	12x18	150,0	

Пример условного обозначения при заказе узла прохода с клапаном с ручным управлением без кольца для сбора конденсата, с внутренним диаметром D – 400 мм:

“Узел прохода УП2-03 (D 400) без кольца для сбора конденсата”

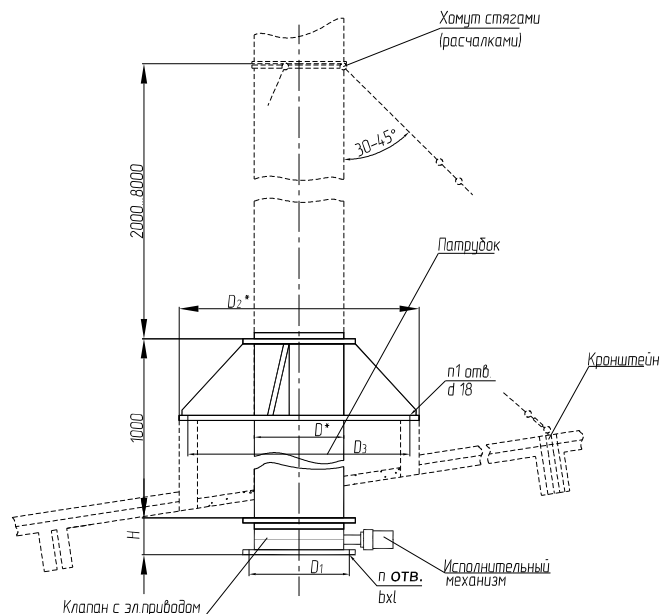


Рисунок 6.3 Узел прохода УПЗ с клапаном, управляемым исполнительным механизмом, без кольца и с кольцом для сбора конденсата

Таблица 6.3

Обозначение	D, мм	D ₁ , мм	D ₂ , мм	D ₃ , мм	H, мм	n	bхl	n ₁	Масса, кг	Исполнительный механизм	
										Belimo	Siemens
без кольца для сбора конденсата, с клапаном с исполнительным механизмом											
УП 3	200	230	540	472	50	6	7x10	4	25,0	LM24A-TP,LM24A-S-TP LM24A-SR-TP LM230A-TP,LM230A-S-TP LM230A-SR-TP	GDB331.1E GDB131.1E GDB336.1E GDB136.1E
-01	250	280							27,0		
-02	315	345							30,0		
-03	400	430	840	772	10	10	10x16	8	51,5	NM24A-TP NM24A-S-TP NM24A-SR-TP NM230A-TP NM230A-S-TP NM230A-SR-TP	GLB331.1E GLB131.1E GLB336.1E GLB136.1E
-04	450	480							53,5		
-05	500	530							55,5		
-06	630	660	1140	1072	12	12	10x16	8	85,0	SM24A-TP,SM24A-S-TP SM24A-SR-TP SM230A-TP,SM230A-S-TP SM230A-SR-TP	GEB331.1E GEB131.1E GEB336.1E GEB136.1E
-07	710	740							89,0		
-08	800	830							93,5		
-09	1000	1040	1340	1272	64	16	12x18	122,5	SM24A-TP,SM24A-S-TP SM24A-SR-TP SM230A-TP,SM230A-S-TP SM230A-SR-TP	GEB331.1E GEB131.1E GEB336.1E GEB136.1E	
-10	1250	1295	1590	1522	72	18	12x18	153,0			
с кольцом для сбора конденсата, с клапаном с исполнительным механизмом											
-11	200	230	540	472	50	6	7x10	4	26,0	LM24A-TP,LM24A-S-TP LM24A-SR-TP LM230A-TP,LM230A-S-TP LM230A-SR-TP	GDB331.1E GDB131.1E GDB336.1E GDB136.1E
-12	250	280							28,0		
-13	315	345							31,0		
-14	400	430	840	772	10	10	10x16	8	52,5	NM24A-TP NM24A-S-TP NM24A-SR-TP NM230A-TP NM230A-S-TP NM230A-SR-TP	GLB331.1E GLB131.1E GLB336.1E GLB136.1E
-15	450	480							55,0		
-16	500	530							57,0		
-17	630	660	1140	1072	12	12	10x16	8	87,0	SM24A-TP,SM24A-S-TP SM24A-SR-TP SM230A-TP,SM230A-S-TP SM230A-SR-TP	GEB331.1E GEB131.1E GEB336.1E GEB136.1E
-18	710	740							91		
-19	800	830							95		
-20	1000	1040	1340	1272	64	16	12x18	124,5	SM24A-TP,SM24A-S-TP SM24A-SR-TP SM230A-TP,SM230A-S-TP SM230A-SR-TP	GEB331.1E GEB131.1E GEB336.1E GEB136.1E	
-21	1250	1295	1590	1522	72	18	12x18	156			

Пример условного обозначения при заказе узла прохода с клапаном, управляемым исполнительным механизмом, без кольца для сбора конденсата, с внутренним диаметром *D* – 400 мм:

“Узел прохода УПЗ-03 (D 400) с Belimo NM 230A-TP без кольца для сбора конденсата”

ЧАО “Интеркондиционер” оставляет за собой право на внесение изменений без предварительного извещения

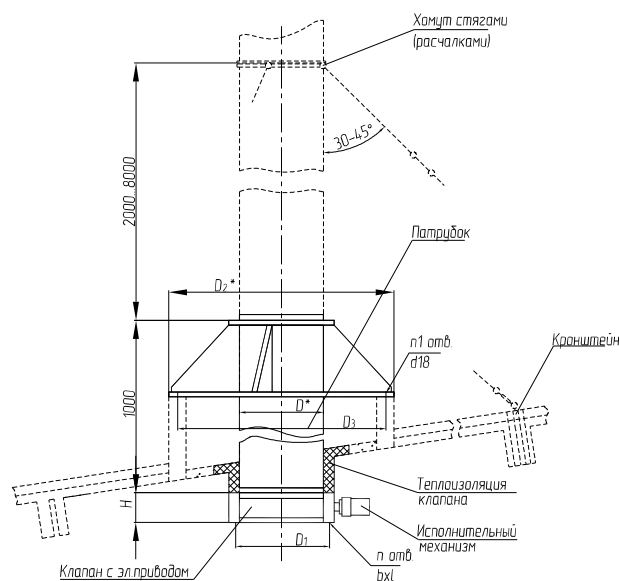


Рисунок 6.4 Узел прохода УП4 утепленный с клапаном, управляемым исполнительным механизмом, без кольца и с кольцом для сбора конденсата

Таблица 6.4

Обозначение	D, мм	D ₁ , мм	D ₂ , мм	D ₃ , мм	H, мм	n	bxl	n ₁	Масса, кг	Исполнительный механизм	
										Belimo	Siemens
утепленный, без кольца для сбора конденсата, с клапаном с исполнительным механизмом											
УП 4	200	230	540	472	50	6	7x10	4	25,0	LM24A-TP, LM24A-S-TP LM24A-SR-TP LM230A-TP, LM230A-S-TP LM230A-SR-TP	GDB331.1E GDB131.1E GDB336.1E GDB136.1E
-01	250	280							27,0		
-02	315	345							30,0		
-03	400	430	840	772		10	10	8	51,5	NM24A-TP, NM24A-S-TP NM24A-SR-TP NM230A-TP, NM230A-S-TP NM230A-SR-TP	GLB331.1E GLB131.1E GLB336.1E GLB136.1E
-04	450	480							53,5		
-05	500	530							55,5		
-06	630	660	1140	1072		12	10x16	8	85,0	SM24A-TP, SM24A-S-TP SM24A-SR-TP SM230A-TP, SM230A-S-TP SM230A-SR-TP	GEB331.1E GEB131.1E GEB336.1E GEB136.1E
-07	710	740							89,0		
-08	800	830							93,5		
-09	1000	1040	1340	1272		64	16	12x18	8	122,5	SM24A-TP, SM24A-S-TP SM24A-SR-TP SM230A-TP, SM230A-S-TP SM230A-SR-TP
-10	1250	1295	1590	1522	72	18	153,0				
утепленный, с кольцом для сбора конденсата, с клапаном с исполнительным механизмом											
-11	200	230	540	472	50	6	7x10	4	26,0	LM24A-TP, LM24A-S-TP LM24A-SR-TP LM230A-TP, LM230A-S-TP LM230A-SR-TP	GDB331.1E GDB131.1E GDB336.1E GDB136.1E
-12	250	280							28,0		
-13	315	345							31,0		
-14	400	430	840	772		10	10	8	52,5	NM24A-TP, NM24A-S-TP NM24A-SR-TP NM230A-TP, NM230A-S-TP NM230A-SR-TP	GLB331.1E GLB131.1E GLB336.1E GLB136.1E
-15	450	480							55,0		
-16	500	530							57,0		
-17	630	660	1140	1072		12	10x16	8	87,0	SM24A-TP, SM24A-S-TP SM24A-SR-TP SM230A-TP, SM230A-S-TP SM230A-SR-TP	GEB331.1E GEB131.1E GEB336.1E GEB136.1E
-18	710	740							91		
-19	800	830							95		
-20	1000	1040	1340	1272		64	16	12x18	8	124,5	SM24A-TP, SM24A-S-TP SM24A-SR-TP SM230A-TP, SM230A-S-TP SM230A-SR-TP
-21	1250	1295	1590	1522	72	18	156				

Пример условного обозначения при заказе узла прохода утепленного с клапаном, управляемым исполнительным механизмом, с кольцом для сбора конденсата, с внутренним диаметром **D** – 630 мм:

“Узел прохода утепленный УП4-17 (D 630) с Belimo NM230F-TP, с кольцом для сбора конденсата”

6.2 УЗЛЫ ПРОХОДА УП6, УП7 ВЗРЫВОЗАЩИЩЕННЫЕ

Узлы прохода УП6, УП7 взрывозащищенные предназначены для установки в местах прохода металлических вентиляционных шахт круглого сечения через кровлю зданий в системах вытяжной вентиляции для категорийных взрывоопасных производств, перемещающих взрывоопасные газопаровоздушные смеси всех категорий и групп по классификации ПУЭ, так как имеют уровень искрозащиты “искробезопасные”, что допускает их применение в вентиляционных системах взрывоопасных помещений класса 2 по классификации ДНАОП 0.00-1.32-01 (старое обозначение В-1а и В-1б по классификации "Правил устройства электроустановок ПУЭ")

Предусмотрены узлы прохода четырех исполнений:

УП6 – с неутепленным клапаном без конденсатосборника и с конденсатосборником (рисунок 6.5, таблица 6.5);

УП7 – с утепленным клапаном без конденсатосборника и с конденсатосборником. (рисунок 6.6, таблица 6.6).

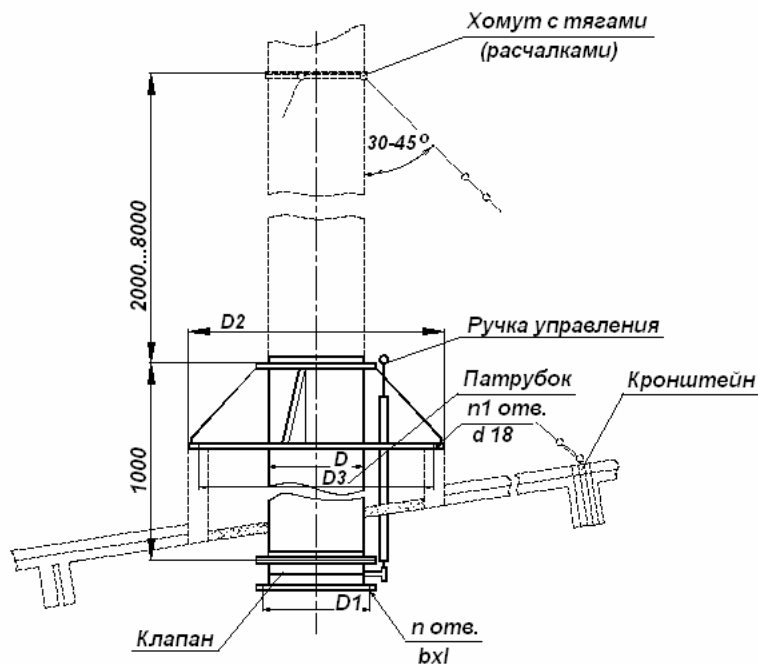


Рисунок 6.5 Узел прохода УП6 с неутепленным клапаном без конденсатосборника и с конденсатосборником

Таблица 6.5

Обозначение	Шифр	D, мм	D ₁ , мм	D ₂ , мм	D ₃ , мм	n	bxl	n ₁	Масса, кг	
с неутепленным клапаном, без кольца для сбора конденсата										
УП 6	УП-200И	200	230	540	472	6	7x10	4	19,5	
-01	УП-250И	250	280						8	24,5
-02	УП-280И	280	310			26,0				
-03	УП-315И	315	345	10	10x16	8			28,0	
-04	УП-400И	400	430					840	772	40,5
-05	УП-450И	450	480							114
-06	УП-500И	500	530	0	2			53,0		
-07	УП-630И	630	660					12	10x16	83,0
-08	УП-710И	710	740	16	12x18					86,5
-09	УП-800И	800	830					18	12x18	90,0
-10	УП-1000И	1000	1040	1340	1272		150,0			
-11	УП-1250И	1250	1295	1590	1522	18	162,0			
с неутепленным клапаном, с кольцом для сбора конденсата										
-12	УП-200И1	200	230	540	472	6	7x10	4	21,0	
-13	УП-250И1	250	280						8	10
-14	УП-280И1	280	310			114				
-15	УП-315И1	315	345	12	10x16				28,5	
-16	УП-400И1	400	430			840		772	42,0	
-17	УП-450И1	450	480	1140	1072				52,0	
-18	УП-500И1	500	530			12		10x16	54,5	
-19	УП-630И1	630	660	16	12x18				84,5	
-20	УП-710И1	710	740			18		12x18	88,5	
-21	УП-800И1	800	830	1340	1272				92,0	
-22	УП-1000И1	1000	1040	1340	1272	16	152,0			
-23	УП-1250И1	1250	1295	1590	1522	18	164,0			

Пример условного обозначения при заказе узла прохода взрывозащищенного с неутепленным клапаном, с кольцом для сбора конденсата, с внутренним диаметром D=630 мм

≤ ΔАα Ε Εθ ≤ Εб-19 (D 630) с неутепленным клапаном, с кольцом для сбора конденсата

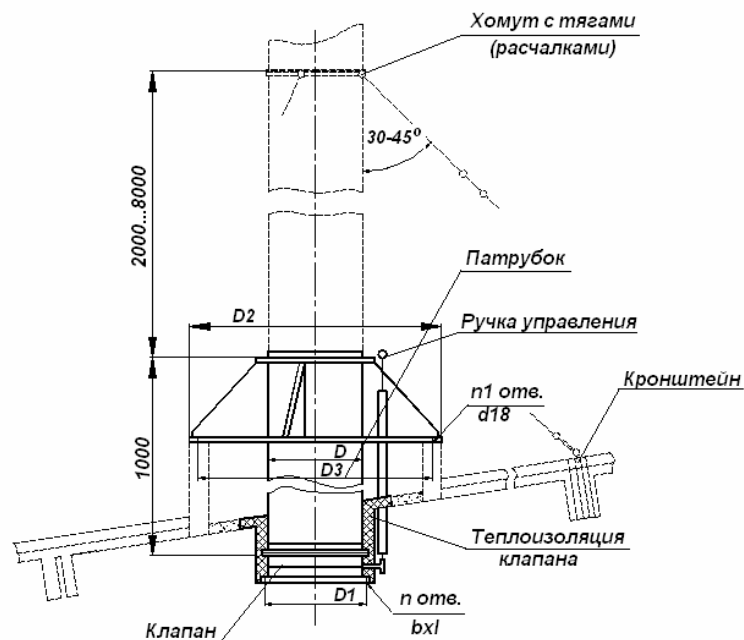


Рисунок 6.6 Узел прохода УП7 с утепленным клапаном без конденсатосборника и с конденсатосборником

Таблица 6.6

Обозначение	Шифр	D, мм	D ₁ , мм	D ₂ , мм	D ₃ , мм	n	bxl	n ₁	Масса, кг
с утепленным клапаном, без кольца для сбора конденсата									
УП 7	УП-200И	200	230	540	472	6	7x10	4	19,5
-01	УП-250И	250	280						24,5
-02	УП-280И	280	310			26,0			
-03	УП-315И	315	345	8	28,0				
-04	УП-400И	400	430	840	772	10	8	40,5	
-05	УП-450И	450	480					50,5	
-06	УП-500И	500	530					53,0	
-07	УП-630И	630	660	1140	1072	12		10x16	83,0
-08	УП-710И	710	740				86,5		
-09	УП-800И	800	830				90,0		
-10	УП-1000И	1000	1040				1340		1272
-11	УП-1250И	1250	1295	1590	1522	18	12x18	162,0	
с утепленным клапаном, с кольцом для сбора конденсата									
-12	УП-200И1	200	230	540	472	6	7x10	4	21,0
-13	УП-250И1	250	280						25,0
-14	УП-280И1	280	310			26,5			
-15	УП-315И1	315	345	8	28,5				
-16	УП-400И1	400	430	840	772	10	8	42,0	
-17	УП-450И1	450	480					52,0	
-18	УП-500И1	500	530					54,5	
-19	УП-630И1	630	660	1140	1072	12		10x16	84,5
-20	УП-710И1	710	740				88,5		
-21	УП-800И1	800	830				92,0		
-22	УП-1000И1	1000	1040				1340		1272
-23	УП-1250И1	1250	1295	1590	1522	18	12x18	164,0	

Пример условного обозначения при заказе узла прохода взрывозащищенного с утепленным с клапаном, с кольцом для сбора конденсата, с внутренним диаметром D – 630 мм:

“Узел прохода УП7-19 (D 630) с утепленным клапаном, с кольцом для сбора конденсата”