

1.4.1 Клапани повітряні для дахових радіальних вентиляторів АЗЕ 034

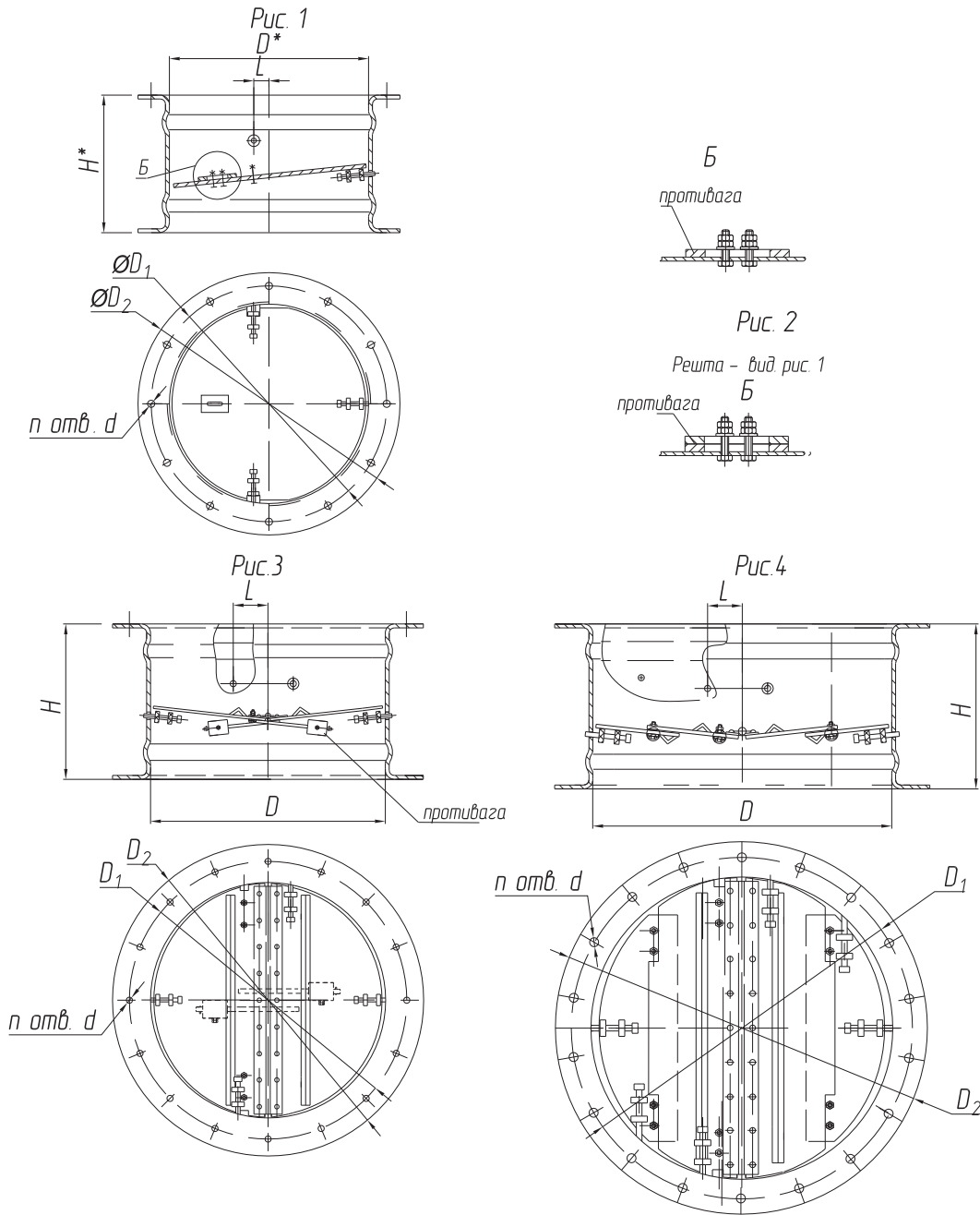


Рисунок 1.14.1

Таблиця 1.20.1

Позначення	Шифр	Площа фронтального перерізу м ² , не менше	Рис.	Коефіцієнт витрат, не більше	Розміри, мм						№ вентилятора дахового радіального	Маса, кг
					D	D ₁	D ₂	H	L	n		
АЗЕ 034.000	403	0,126	1	0,05	400	435	460	250	30	6	4	8,5
-01	503	0,196			500	535	560	233		8	5	10,5
-02	633	0,311	2	0,05	630	658	690	300	40	6,3;7,1		16,6
-03	803	0,501			800	830	860	400		12	8; 9	29,5
-04	1003	0,781	3	0,07	1005	1040	1070	400	50	16	10;11,2	49
-06	1250	1,0	4	0,07	1259	1295	1323	475		18	12,5	69

1.4.2 Клапани повітряні АЗЕ 034.100 для систем підпору повітря УПП

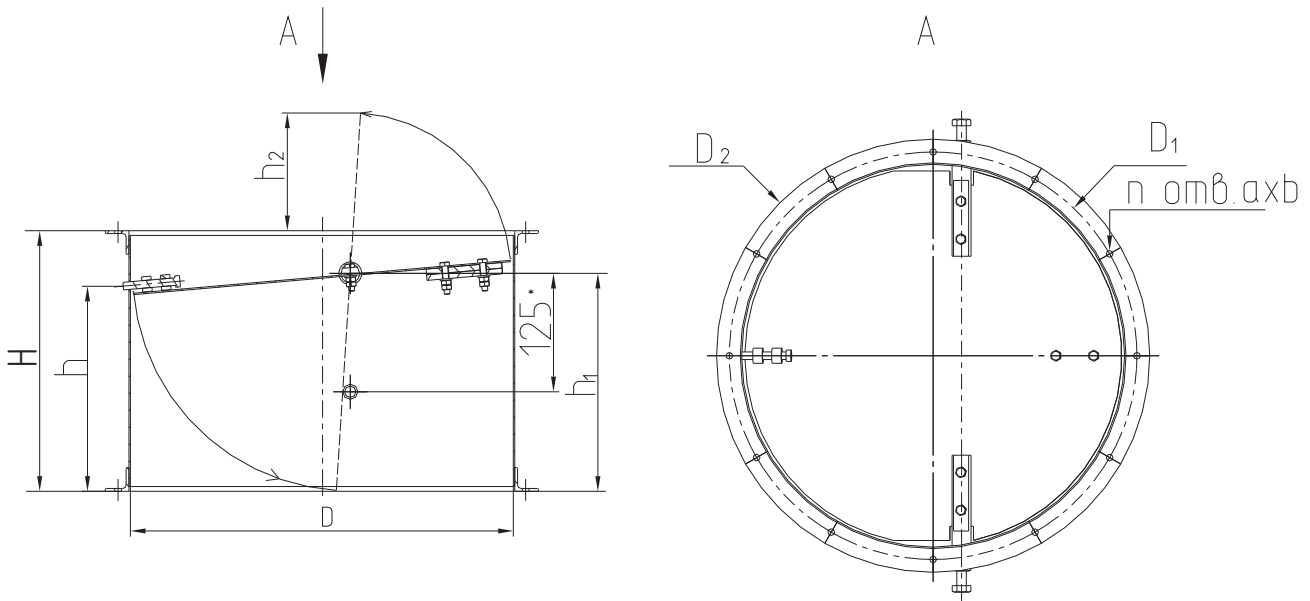


Рисунок 1.14.2

Таблиця 1.20.2

Позначення	Шифр	Площа фронтального перерізу м ² , не менше	Розміри, мм					Маса, кг	
			D	D ₁	H	h ₂	ахb		n
АЗЕ 034.100-00	400	0,126	404	430	275	125	7x10	12	9,6
-01	500	0,196	504	530	325	175			13
-02	560	0,246	564	600	360	200			16
-03	630	0,311	634	670	400	230			20
-04	710	0,396	715	760	455	255	9x14	16	31,5
-05	800	0,501	805	840	505	295	12x18		38
-06	900	0,636	906	945	560	340			46
-07	1000	0,781	1006	1045	630	370			56
-08	1120	0,985	1127	1170	700	420			68
-09	1250	1,23	1257	1295	790	460	18	85	

Приклад умовного позначення при замовленні клапану повітряного АЗЕ 034.100 з внутрішнім діаметром- D 710 мм:

“Клапан повітряний АЗЕ 034.100- 710 УЗ ТУ У В.2.5-29.1-24472991-018:2006”

ТУ У В.2.5-29.1-24472991-018:2006

1.4.3 Клапани повітряні регулюючі з ручним приводом АЗЕ 034.200 для систем підпору повітря УПП

Клапани регулюючі повітряні АЗЕ 034.200, АЗЕ 034.400 призначені для регулювання кількості та величини тиску повітря, що подається в ліфтові шахти та тамбур-шлюзи для створення та підтримки надлишкового тиску.

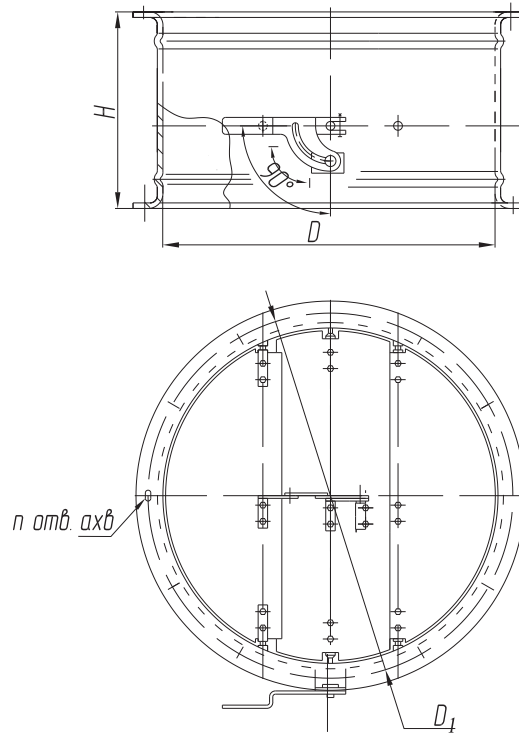


Рисунок 1.14.3

Таблиця 1.20.3

Позначення	Шифр	Площа фронтального перерізу м ² , не менше	Розміри, мм					Маса, кг
			D	D ₁	H	axb	n	
АЗЕ 034.200-00	400	0,126	404	430	220	7x10	12	14
-01	500	0,196	504	530	220			16
-02	560	0,246	564	600	240			18,5
-03	630	0,311	633	670	240			20,5
-04	710	0,396	715	760	240	9x14	16	27
-05	800	0,501	805	840	275	12x18		32
-06	900	0,636	906	945	295		42	
-07	1000	0,781	1005	1045	315		18	48,5
-08	1120	0,985	1127	1170	315			56
-09	1250	1,23	1259	1295	315			65

1.4.4 Клапани повітряні регулюючі з електроприводом АЗЕ 034.400 для систем підпору повітря УПП

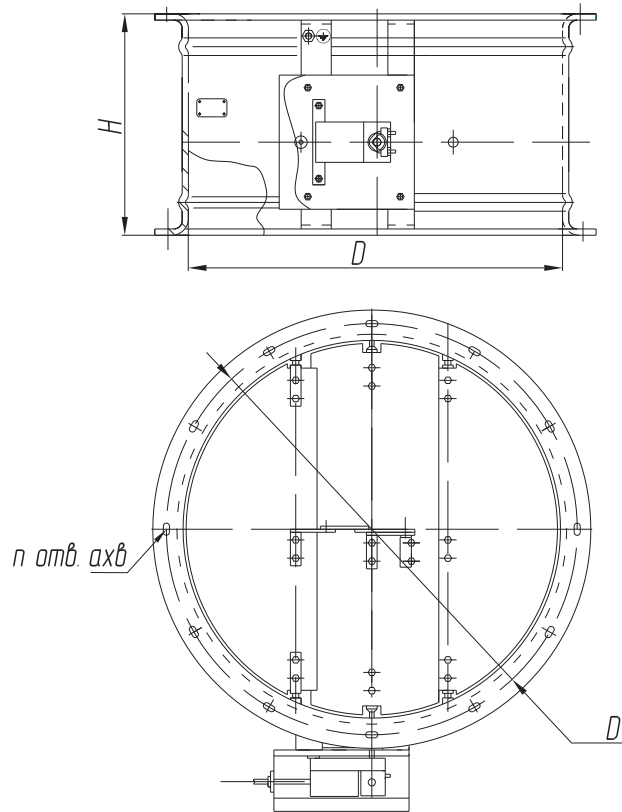


Рисунок 1.14.4

Таблиця 1.20.4

Позначення	Тип приводу	Шифр	Площа фронтального перерізу м ² , не менше	Розміри, мм					Маса, кг
				D	D ₁	H	axb	n	
АЗЕ 034.400-00	LM230A-TP	400	0,126	404	430	220	7x10	12	14
-01		500	0,196	504	530	220			16
-02		560	0,246	564	600	240			18,5
-03		630	0,311	633	670	240	9x14		20,5
-04		710	0,396	715	760	240			27
-05		800	0,501	805	840	275			32
-06	NM230A-TP	900	0,636	906	945	295	12x18	16	42
-07		1000	0,781	1005	1045	315			48,5
-08		SM230A-TP	1120	0,985	1127	1170			315
-09	1250		1,23	1259	1295	315	18	65	