

1.3.1 Дополнительное оборудование для монтажа вентиляторов крышных радиальных ВДР (ВКР)

Схема монтажа вентилятора ВДР с клапаном АЗЕ 034, стаканом круглым С, поддоном круглым

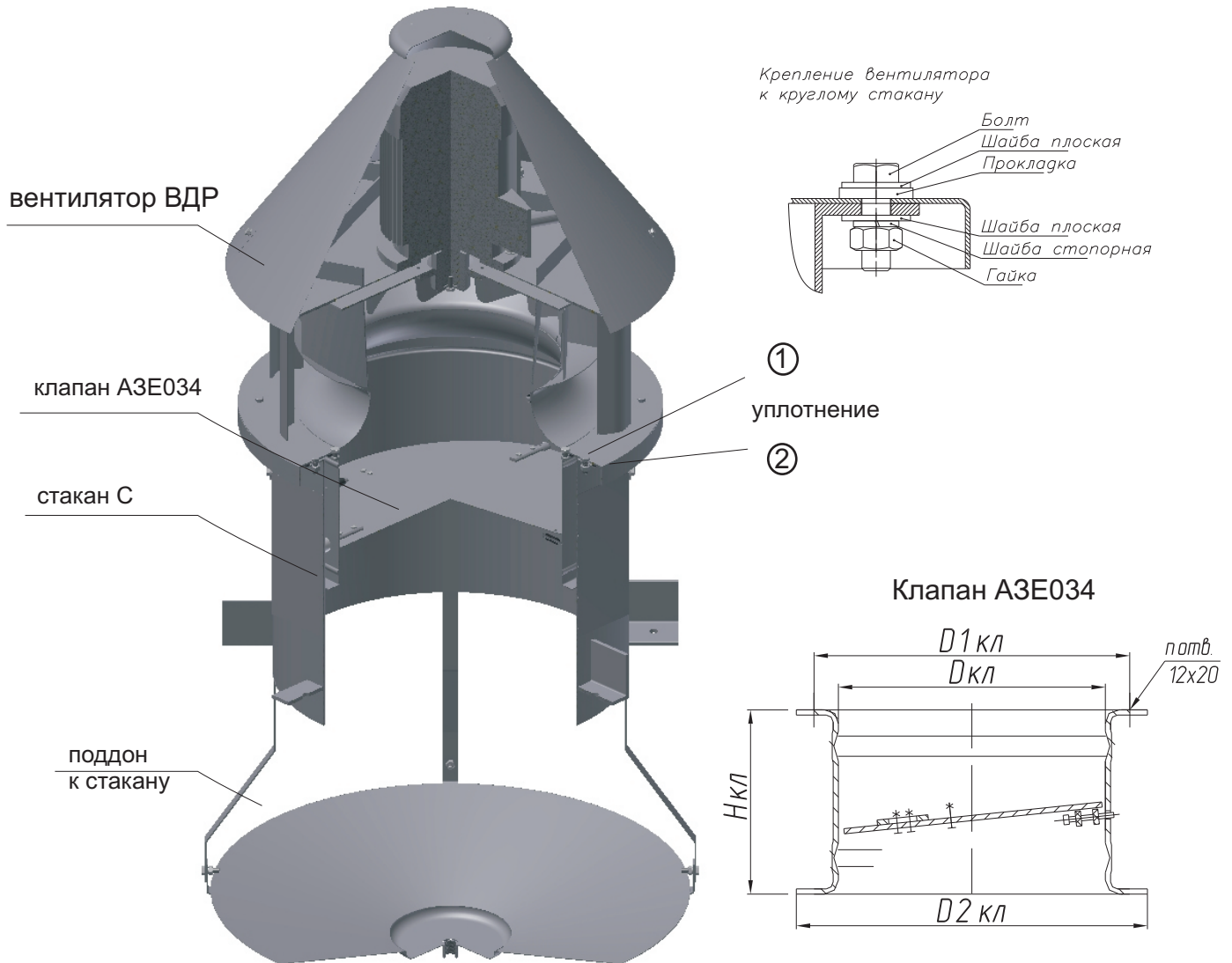


Таблица 1.13.1 Дополнительное оборудование для монтажа вентиляторов ВДР

Номер вентилятора ВДР	Клапан							Стакан круглый		Поддон к стакану, серия 1.469.1-II	
	Индекс	Дкл, мм	D1кл мм	D2кл мм	Нкл, мм	п, шт	Масса, кг	Индекс	Масса, кг	Индекс	Масса, кг
4; 4В	АЗЕ034.000 АЗЕ034.000В	400	435	460	250	6	8,5	С1	32	А1Б091.010	10
5; 5В	АЗЕ034.000-01 АЗЕ034.000-01В	500	535	560	233	8	10				
6,3; 7,1; 6,3В; 7,1В	АЗЕ034.000-02 АЗЕ034.000-02В	630	658	690	300		16	С2	44	А1Б092.010	13
8; 9 8В; 9В	АЗЕ034.000-03 АЗЕ034.000-03В	800	830	860	400	12	30	С3	61	А1Б095.010	21
10; 11,2 10В; 11,2В	АЗЕ034.000-04 АЗЕ034.000-04В	1005	1040	1070	400	16	50	С4	91	А1К082.000	27
12,5 12,5В	АЗЕ034.000-06 АЗЕ034.000-06В	1259	1295	1323	475	18	70	С5	132	А1Б096.010	36